



R8854E S1800

Makro Radyo Uzak Birimi







KULLANMA KILAVUZU






Lütfen önce bu kılavuzu okuyun!

Bu kılavuzun tamamını ve verilen diğer belgeleri ürünü kullanmadan önce dikkatle okuyun ve bir başvuru kaynağı olarak saklayın.

Semboller ve Açıklamaları

	Ürünün ambalajı, yerel mevzuat gereği geri dönüştürülebilir malzemelerden üretilmiştir. Ambalaj atığını evsel veya diğer atıklarla birlikte atmayın, yerel otoritenin belirttiği ambalaj toplama noktalarına atın.
	Bu ürün, T.C. Çevre ve Şehircilik Bakanlığı tarafından yayımlanan "Atık Elektrikli ve Elektronik Eşyaların Kontrolü Yönetmeliği"nde belirtilen zararlı ve yasaklı maddeleri içermez. AEEE Yönetmeliğine uygundur. Bu ürün, geri dönüşümlü ve tekrar kullanılabilir nitelikteki yüksek kaliteli parça ve malzemelerden üretilmiştir. Bu nedenle, ürünü, hizmet ömrünün sonunda evsel veya diğer atıklarla birlikte atmayın. Elektrikli ve elektronik cihazların geri dönüşümü için bir toplama noktasına götürün. Bu toplama noktalarını bölgenizdeki yerel yönetime sorun. Kullanılmış ürünleri geri kazanıma vererek çevrenin ve doğal kaynakların korunmasına yardımcı olun.
	Kullanma kılavuzuna erişim için bilgilendirici bir önlem etiketidir.
	Potansiyel olarak tehlikeli bir duruma işaret eden bir uyarı etiketidir. Belirtilen önleyici hareketin yapılmaması sonucunda personelin hafif veya orta düzeyde yaralanmasına yol açabilir.
	Bu etiket, cihaza temas ederken elektrik çarpması ihtimaline karşı uyarı amaçlı etikettir.
	Cihaz yüzeyinin sıcak olduğunu belirten sıcak yüzey uyarı etiketidir.

 <p>SINIF 1 LAZER ÜRÜNÜ CLASS 1 LASER PRODUCT</p>	<p>Bu cihaz Sınıf 1 lazer ürünü olarak sınıflandırılmıştır. Sınıf 1 lazer ürünleri; öngörülebilir çalışma koşullarında güvenli seviye olarak değerlendirilir.</p>
	<p>Cihazdan iyonize olmayan radyasyon yayınının olduğunu ve bu yüzden uzun süre cihaz yanında bulunulmaması gerektiğini belirten iyonize olmayan radyasyon uyarı etiketidir.</p>
 <p>TR</p>	<p>Cihazı kullanabilmek için yetkili yerel otorite olan BTK'dan kullanım iznine tabii olduğunu gösteren "Sınıf2" uyarı etiketidir.</p>

İçindekiler

R8854E S1800

Yerli RRU

İçindekiler	4
1. Ürün Görünümü	8
2. Harici Arayüzler	9
3. Göstergeler.....	12
4. Harici Kablolar	14
4.1.Koruyucu Topraklama Kablosu	15
4.2.Anten Besleme Kabloları.....	16
4.3.AISG/MON Kablosu.....	16
4.4.Optik Fiber Kablosu.....	17
4.5.DC Güç Kablosu	18
5. Yardımcı Cihazlar.....	20
5.1.DC Bağlantı Kutusu	20
6. Kutunun Açılması ve Denetleme	23
7. Kurulum Hazırlıkları.....	24
7.1.Malzemenin Teslim Alınması için Önlemler.....	24
7.2.Cihazlar ve Ölçüm Araçları Listesi	25
7.3.Cihaz Nakliyesi için Alınması Gereken Önlemler.....	26
7.4.Kurulum Alanı Gereklilikleri.....	27
7.5.RRU Desteğinin Kurulumu	32
7.6.Cihazın Yukarı Kaldırılması Esnasında Alınması Gereken Önlemler	34
7.7.Kurulum Önlemleri.....	37
8. RRU Kurulumu	40
8.1.Bir Direğe bir RRU'nun Kurulumu	44
8.2.Bir Direğe İki RRU'nun Kurulumu.....	49
8.3.(Opsiyonel) Bir Direğe Üç RRU'nun Kurulumu	53
8.4.Tek Bir RRU'nun Direk Kelepçeli Montaj Modunda Kurulumu.....	59
8.5.Bir Duvara Bir RRU'nun Kurulumu (Kokil Döküm Kısmı).....	64
8.6.Bir Ayaklı Çerçeve Sehpa Üzerine bir RRU'nun Kurulumu	68
8.7.Bir L-Şekilli Destek Üzerine Bir RRU'nun Kurulumu	72

9. (Opsiyonel) Yardımcı Cihaz Kurulumu	77
9.1.(Opsiyonel) ODCPD1 Kurulumu	77
9.2.ODCPD5 Kurulumu	82
9.2.1.ODCPD5'in Bir RRU'nun Yan Tarafına Kurulumu	85
9.2.2.Bir Direğe ODCPD5 Kurulumu	86
9.2.3.Bir Duvara ODCPD5 Kurulumu	89
9.2.4.ODCPD5'in Kablolarının Kurulumu	92
10. Kablo Kurulumu.....	102
10.1.Koruyucu Topraklama Kablosunun Kurulumu	105
10.2.Anten Besleme Kablolarının Kurulumu	107
10.3.(Opsiyonel) AISG Kablosunun Kurulumu	109
10.4.(Opsiyonel) Bir İzleme Kablosunun Kurulumu.....	121
10.5.Bir Optik Fiber Kablonun Kurulumu.....	122
10.6.DC Güç Kablosunun Takılması.....	126
11. Kullanılmayan Konnektörlerin Korunması	133
12. Kurulum Sonrası Yapılması Gereken Kontroller	134
13. Güç Açma Denetimi.....	142
14. Kapanış.....	144
15. Referans	145
15.1.Bir Topraklama Kitinin Kurulumu.....	145
15.2.Arayüz Su geçirmezlik Önlemleri	147
15.2.1.Soğuk Büzüşmeli Tüp Kullanılarak Su Geçirmezlik.....	148
15.2.2.“1+3+3” Su Geçirmezlik.....	151
15.2.3.Bir Topraklama Kitinin Su Geçirmezlik Gereklilikleri.....	153
15.2.4.Uzaktan Elektrikli Tilt Antenin Konnektörünün Su Geçirmez Hale Getirilmesi	155
15.3.Bir Ayaklı Çerçeve Sehpanın Kurulumu	156
15.4.Etiketleme Özellikleri	159
16. Terimler Sözlüğü.....	160
17. Destek & İletişim	161

Bu El Kitabı Hakkında

Amaç

Bu el kitabı ZXSDR R8854E'nin donanım yapısı ve kabloları hakkında bilgi vermektedir. Ayrıca R8854E'nin kurulumunun nasıl yapılması gerektiğini açıklamaktadır.

Hedeflenen Okuyucu Kitle

Bu el kitabı hazırlanırken aşağıdaki kitle hedeflenmiştir:

- Kurulum mühendisleri
- Bakım mühendisleri




Bu El Kitabında Neler Var?

Bu El Kitabı aşağıdaki bölümlerden oluşmaktadır:

Bölüm	Özet
Bölüm 1, Ürün Görünümü	ZXSDR R8854E'nin görünümünü açıklar.
Bölüm 2, Harici Arayüzler	ZXSDR R8854E'nin harici arayüzlerini açıklar.
Bölüm 3, Göstergeler	R8854E'nin LED göstergelerini ve bunların durumlarını açıklar.
Bölüm 4, Harici Kablolar	ZXSDR R8854E'nin harici kablolarını açıklar.
Bölüm 5, Harici Cihazlar	ZXSDR R8854E'nin DC dönüştürme kutusunu açıklar.
Bölüm 6, Kutuların Açılması ve Denetlenmesi	Ekipman kutularının açılması ve denetleme işlemlerinin yapılması esnasında DİKKAT edilmesi gereken hususlar ve alınması gereken önlemler açıklanmaktadır.
Bölüm 7, Kurulum Hazırlıkları	Ekipman kurulumu öncesinde yapılması gereken hazırlıklar açıklanmaktadır.
Bölüm 8, RRU'nun Kurulumu	ZXSDR R8854E'nin nasıl kurulacağını açıklar.
Bölüm 9, (Opsiyonel) Yardımcı Cihaz Kurulumu	ZXSDR R8854E için AC yıldırım koruma kutusu ve DC dağıtım kutusunun kurulumunun nasıl yapılması gerektiğini açıklar.
Bölüm 10, Kablo Kurulumu	ZXSDR R8854E için harici kabloların nasıl kurulacağını açıklar.
Bölüm 11, Kullanılmayan Konnektörlerin Korunması	Kullanılmayan konnektörlerin nasıl korunması gerektiğini açıklar.
Bölüm 12, Kurulum Sonrası Kontrol İşlemleri	Donanım kurulumunun nasıl denetleneceği açıklanmaktadır.
Bölüm 13, Güç Açma Denetimi	ZXSDR R8854E'ye güç tatbik edildikten sonra R8854E'nin denetleme işlemlerinin nasıl yapılması gerektiğini açıklar.
Bölüm 14, Kapanış	Tüm donanım bileşenlerinin kurulum işlemleri yapıldıktan sonra uygulamaya konulması gereken işlemleri açıklar.
Bölüm 15, Referans	Bir topraklama kitinin nasıl kurulacağını, bir ayaklı çerçeve sehpanın nasıl kurulacağını ve dış mekan ve iç mekan etiketlerinin doğru olarak nasıl kullanılabileceğini açıklar ve aynı zamanda dış mekan konnektörlerini su geçirmez hale getirme ve bağlama prosedürünü açıklar.

Kurallar / Gösterim Biçimleri

Bu El Kitabı aşağıdaki gösterim biçimlerinden faydalanmaktadır.

	DİKKAT: Potansiyel olarak tehlikeli bir duruma işaret eder. Uygun hareket edilmemesi sonucunda personelin hafif veya orta düzeyde yaralanmasına yol açabilir.
	İkaz: Ekipman veya ortam güvenliği bilgilerini belirtir. Kurallara uyulmaması ekipmanda hasara, veri kaybına, ekipman performansında düşüşe, çevresel kirlenmeye ve diğer tahmin edilemeyen sonuçlara yol açabilir.
	Not: Bir konu hakkında ilave bilgiler sağlar.

Bölüm 1

Ürün Görünümü

Şekil 1-1, ZXSDR R8854E makro radyo RRU birimini göstermektedir.

Şekil 1-1 ZXSDR R8854E'nin Görünümü



R8854E S1800'nin çalışma frekansları, maksimum çıkış gücü ve hw/sw versiyon bilgileri şu şekildedir:

- Çalışma frekansları:
UL:1710MHz-1785MHz
DL:1805MHz-1880MHz
- Maksimum çıkış gücü: 4*60W
- HW(donanım) versiyon: V1.0
- SW(yazılım) versiyon: (V5.55.10.X)

Bölüm 2

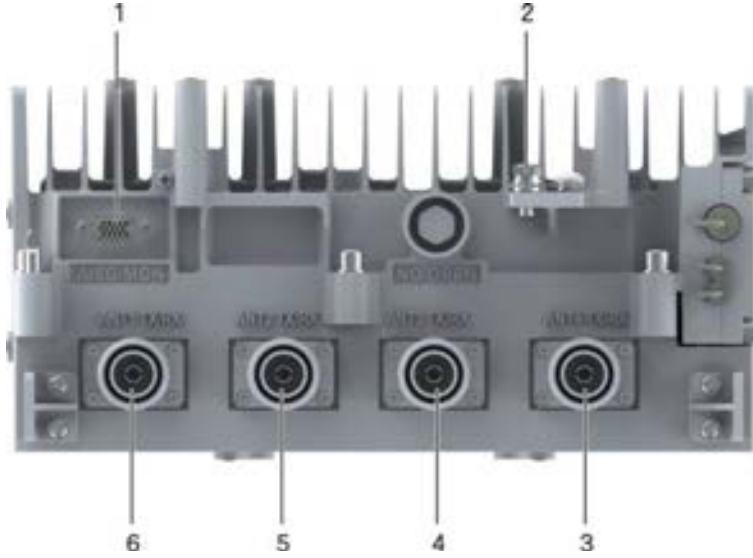
Harici Arayüzler

ZXSDR R8854E'nin harici arayüzleri ZXSDR R8854E'nin kenarlarında ve alt kısmında bulunur.

Alt Taraftaki Arayüzler

Şekil 2-1, ZXSDR R8854E'nin alt kısmındaki arayüzleri göstermektedir.

Şekil 2-1 ZXSDR R8854E'nin Alt Kısımındaki Arayüzler



Alt kısımdaki arayüzlerin açıklamaları için Tablo 2-1'e bakınız.

Tablo 2-1 ZXSDR R8854E'nin Alt Kısımındaki Arayüzler

No.	Adı	Açıklama	Arayüz Tipi/Konnektör
1	AISG/MON	AISG ekipman arayüzü MON harici izleme arayüzü LMT İşletim ve Bakım Ethernet Arayüzü	DB15 konnektör
2	GND	Koruyucu topraklama arayüzü	16 mm ² sarı/yeşil yuvarlak terminal bloğu
3	ANT4 TX/RX	Verici/alıcı anten arayüzü 4	50 Ω DIN-tipi konnektör
4	ANT3 TX/RX	Verici/alıcı anten arayüzü 3	50 Ω DIN-tipi konnektör

No.	Adı	Açıklama	Arayüz Tipi/Konnektör
5	ANT2 TX/RX	Verici/alıcı anten arayüzü 2	50 Ω DIN-tipi konnektör
6	ANT1 TX/RX	Verici/alıcı anten arayüzü 1, gömülü (built-in) NSBT işlevi ile birlikte.	50 Ω DIN-tipi konnektör

Yan Taraftaki Arayüzler

ZXSDR R8854E'nin yan tarafındaki arayüzler, bakım penceresinin içerisinde bulunur, bakınız Şekil 2-2.

Şekil 2-2 ZXSDR R8854E'nin Yan Kısımındaki Arayüzler



Yan taraftaki arayüzlerin açıklamaları için Tablo 2-2'ye bakınız.

Tablo 2-2 ZXSDR R8854E'nin Yan Kısımındaki Arayüzler

No.	Serigrafisi	Açıklama	Arayüz Tipi/Konnektör
1	OPT1	BBU'ya bağlı olan arayüz veya kaskatlama senaryosunda RRU'nun uplink optik arayüzü	LC-tipi optik arayüz

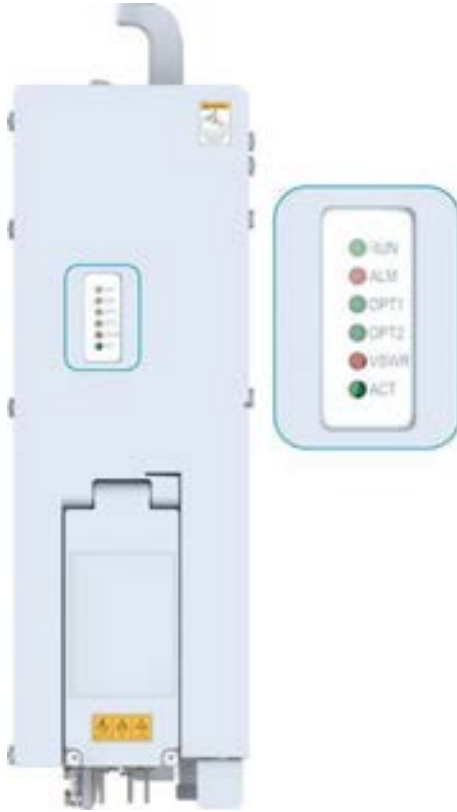
No.	Serigrafi	Açıklama	Arayüz Tipi/Konnektör
2	OPT2	Kaskatlama senaryosunda RRU'nun downlink optik arayüzü	LC-tipi optik arayüz
3	PWR	Güç girişi arayüzüdür	2-core DC güç konnektörü

Bölüm 3

Göstergeler

ZXSDR R8854E'nin LED göstergeleri, ekipmanın üst kısmında bulunur ve RRU çalışma durumunu gösterir, bakınız Şekil 3-1.

Şekil 3-1 Panel Üzerindeki LED Göstergeleri



LED göstergelerin açıklamaları için, Tablo 3-1'e bakın.

Tablo 3-1 Gösterge Açıklamaları

Serigrafi	İşlevleri	Renk	Açıklama
RUN	Çalışma durumu göstergesi	Yeşil	<ul style="list-style-type: none">Kapalı/Sönük: Güç kapalı veya arıza durumunu belirtir.Açık/Yanıyor: Cihazın açık olduğunu ve sistemin arıza durumunda olduğunu belirtir.

Serigrafi	İşlevleri	Renk	Açıklama
			<ul style="list-style-type: none"> ● Yavaş yavaş yanıp sönüyor (1 saniye yanıyor ve 1 saniye sönük kalıyor): Sistemin başlatılma sürecinde olduğunu belirtir. ● Normal yanıp sönüyor (0,3 saniye yanıyor ve 0,3 saniye sönük kalıyor): Sistem düzgün biçimde çalışmakta ve BBU ile haberleşme iyi durumdadır. ● Hızlı bir biçimde yanıp sönüyor (70 mili saniye yanıyor ve 70 mili saniye sönük kalıyor): Sistem düzgün biçimde çalışmakta ancak BBU ile haberleşme kurulmamıştır.
ALM	Alarm göstergesi	Kırmızı	<ul style="list-style-type: none"> ● Kapalı/Sönük: Alarm yoktur. ● Açık/Yanıyor: Bir alarm mevcuttur.
OPT1	Optik arayüz durum göstergesi	Kırmızı/yeşil	<ul style="list-style-type: none"> ● Yeşil renkte yanıp sönüyor (0,3 saniye yanıyor ve 0,3 saniye sönük kalıyor): OPT arayüzü optik sinyalleri alıyor ve arayüz üzerindeki link senkronize edilmiş. ● Kırmızı renkte yanıp sönüyor (70 mili saniye yanıyor ve 70 mili saniye sönük kalıyor): OPT arayüzü optik sinyalleri alıyor ancak arayüz üzerindeki link senkronize edilmemiş. ● Kırmızı renkte yanıp sönüyor (0,3 saniye yanıyor ve 0,3 saniye sönük kalıyor): Hiçbir optik sinyal alınmadı. ● Sürekli/sabit yanıyor (kırmızı): Optik modül arızalı. ● Kapalı/Sönük: Optik modül mevcut değil.
OPT2	Optik arayüz durum göstergesi	Kırmızı/yeşil	<ul style="list-style-type: none"> ● Yeşil renkte yanıp sönüyor (0,3 saniye yanıyor ve 0,3 saniye sönük kalıyor): OPT arayüzü optik sinyalleri alıyor ve arayüz üzerindeki link senkronize edilmiş. ● Kırmızı renkte yanıp sönüyor (70 mili saniye yanıyor ve 70 mili saniye sönük kalıyor): OPT arayüzü optik sinyalleri alıyor ancak arayüz üzerindeki link senkronize edilmemiş. ● Kırmızı renkte yanıp sönüyor (0,3 saniye yanıyor ve 0,3 saniye sönük kalıyor): Hiçbir optik sinyal alınmadı. ● Sürekli/sabit yanıyor (kırmızı): Optik modül arızalı. ● Kapalı/Sönük: Optik modül mevcut değil.
VSWR	Anten besleyici arayüzü VSWR durum göstergesi	Kırmızı	<ul style="list-style-type: none"> ● Kapalı/Sönük: Tüm ANT arayüzlerinin VSWR'si (TX kanalları dahil) düzgündür. ● Açık/Yanıyor: Bir ANT arayüzünün (TX kanalları dahil) VSWR'si çok yüksektir ve bir alarm üretilmiştir.
ACT	RRU çalışma durum göstergesi	Yeşil	<ul style="list-style-type: none"> ● Kapalı/Sönük: Radyo kanallarından hiçbiri kullanılabilir değil. ● Açık/Yanıyor: Bir veya iki radyo kanalı kullanılabilir.

Bölüm 4

Harici Kablolar

Şekil 4-1, ZXSDR R8854E'nin harici kablolarının bağlantılarını göstermektedir.

Şekil 4-1 Kablo Bağlantı Diyagramı



1. Optik fiber
2. DC güç kablosu
3. Koruyucu topraklama kablosu
4. Anten besleme arayüzü kablosu
5. AISG/MON arayüz kablosu

**Not**

Özel kablo kurulumu adımları ve gereksinimleri için *ZXSDR R8854E Makro Radyo Uzak Birim Donanım Kurulumu dokümanına bakın.*

4.1.Koruyucu Topraklama Kablosu

Dış Görünüş

Koruyucu topraklama kablosu, bir 16 mm² sarı/yeşil kablodur. Koruyucu topraklama kablosunun her iki ucu O-tipi terminal ile sıkıştırılır. RRU'yu bağlayan O-tipi terminal, tek delikli veya çift delikli türde olabilir, bu türler aynı işleve sahiptir. Lütfen sahadaki duruma göre doğru kabloyu seçin. Şekil 4-2, koruyucu topraklama kablolarını göstermektedir.

Şekil 4-2 Koruyucu Topraklama Kablosu

**Not**

- A ucu bir M6 O-tipi terminal ile sıkıştırılır ve RRU'ya bağlanır.
- B ucu bir M8 O-tipi terminal ile sıkıştırılır ve topraklama barasına bağlanır.

İşlevi

Koruyucu topraklama kablosu, ekipmanı topraklama şebekesine bağlar, insan ve ekipman güvenliğini sağlar.

Sinyal Açıklaması

Sinyal Açıklaması	Sinyal Tanımı	Kablo Damarı Rengi
PE	Koruyucu topraklama	Sarı/yeşil

Bağlantı Açıklaması

Koruyucu topraklama kablosunun bir ucunu ZXSDR R8854E'nin topraklama noktasına sabitlemek için bir veya iki M6 civata kullanın ve ardından diğer ucu topraklama barasına sabitlemek için bir M8 civata kullanın.



Eğer DC Bağlantı Kutusu (ODCPD1) kullanıldıysa, koruyucu topraklama kablosunun bir ucunu ODCPD1'in topraklama terminaline bağlayın ve ardından ODCPD1'i topraklama barasına bağlamak için başka bir koruyucu topraklama kablosu kullanın.

4.2.Anten Besleme Kabloları

Dış Görünüş

Bir anten besleme kablosu, 1/2" çaplı bir 50 Ω RF kablosu olup her iki ucu da DIN-tipi konnektörlere sahiptir. Şekil 4-3 bir anten besleme kablosunu göstermektedir.

Şekil 4-3 Anten Besleme Kablosu



İşlevi

Anten besleme kabloları; ZXSDR R8854E'yi ana besleyicilere veya antenlere veri iletmek veya antenlerden veri almak amacıyla antenlere bağlamak için kullanılır.

Bağlantı Açıklaması

Anten besleme kablosunun bir ucu ZXSDR R8854E'nin ANT1, ANT2, ANT3 veya ANT4 arayüzüne bağlanır ve diğer ucu ise ana anten besleyici veya anten üzerindeki ilgili arayüze bağlanır.

4.3.AISG/MON Kablosu

Dış Görünüş

AISG/MON kablosu; AISG kablosunu ve MON kablosunu içerir.

- Şekil 4-4'de bir AISG kablosu gösterilmiştir.

Şekil 4-4 AISG Kablosu



- Şekil 4-5'da bir MON kablosu gösterilmiştir.

Şekil 4-5 MON Kablosu



İşlevi

AISG/MON kablosu, ZXSDR R8854E ve bir elektrikle ayarlanan anten arasındaki güç kaynağı, veri transmisyonu ve RS485 kontrol arayüzünü sağlamak için kullanılır. AISG/MON arayüzü ZXSDR R8854E'nin alt tarafında bulunur.

Bağlantı Açıklaması

Kablo Tipi	Lokal Uç	Uzak Uç
AISG kablosu	A ucu ZXSDR R8854E'nin AISG/MON arayüzüne bağlıdır.	B ucu bir RET antenin AISG arayüzüne bağlıdır.
MON kablosu	A ucu ZXSDR R8854E'nin AISG/MON arayüzüne bağlıdır.	B ucu harici izleme cihazlarına bağlıdır.

4.4.Optik Fiber Kablosu

Dış Görünüş

ZXSDR R8854E, iki optik arayüz sağlar: Bunlar OPT1 ve OPT2 olup, LC-tipi konnektörlerle fiberleri destekler. Şekil 4-6, RRU ve BBU arasındaki fiber bağlantı kablosunu göstermektedir. Şekil 4-7, RRU kaskatlama için kullanılan fiber kablosunu göstermektedir.

Şekil 4-6 Fiber Kablo (RRU-BBU)



Şekil 4-7 Fiber Kablo (RRU-RRU)



İşlevi

ZXSDR R8854E sisteminde fiberler aşağıdaki amaçlar için kullanılabilir:

- RRU ve BBU arasındaki bağlantı
- RRU kaskatlama

Bağlantı Açıklaması

- Eğer bir fiber kablo, RRU'yu BBU'ya bağlamak için kullanılırsa, fiberin A ucu ZXSDR R8854E'nin OPT1 arayüzüne ve B ucu ise BBU'nun optik konnektörüne bağlanır.
- RRU kaskatlama için fiber kablonun bir ucu ZXSDR R8854E'nin OPT2 arayüzüne ve diğer ucu ise ZXSDR R8854E'nin OPT1 arayüzüne bağlanır.

4.5.DC Güç Kablosu

Dış Görünüş

DC güç kablosu yerel kablolama renk kodlarına bağlı olarak mavi-kırmızı veya mavi-siyah renklerinde iki tele sahiptir. 2x4 mm² veya 2x6 mm² yuvarlak şekilli güç kablosu veya bir 2x6 mm² D-şekilli tel güç kablosu ZXSDR R8854E'nin bakım penceresine doğrudan yönlendirilebilir. Güç kablosunun sahada yapılması gereklidir.

Not

- 2x10 mm² veya 2x16 mm² yuvarlak şekilli tel güç kablosunun gerekli olduğu bir senaryoda, güç kablosunun bağlantısının yapılabilmesi ve 2x4 mm² veya 2x6 mm² yuvarlak şekilli tel güç kablosunun ZXSDR R8854E'ye dağıtılabilmesi için ODCPD1 kullanılmalıdır.
- 2x10 mm² veya 2x16 mm² D-şekilli tel güç kablosunun gerekli olduğu bir senaryoda, güç kablosunun bağlantısının yapılabilmesi ve 2x4 mm² yuvarlak şekilli tel güç kablosunun ZXSDR R8854E'ye dağıtılabilmesi için ODCPD5 kullanılmalıdır.

Şekil 4-8 yuvarlak şekilli tel DC güç kablosunun dış görünüşünü göstermektedir.

Şekil 4-8 Yuvarlak şekilli tel DC güç kablosu



1. Bakır tel
2. Koruyucu katman
-48 V tel

3. -48 V RTN tel

Şekil 4-9 D-şekilli tel DC güç kablosunun dış görünüşünü göstermektedir.

Şekil 4-9 D-şekilli tel DC güç kablosu



İşlevi

DC güç kablosu, bir harici DC güç kaynağını ZXSDR R8854E'nin bakım penceresi içerisine yönlendirmek için kullanılır.

Sinyal Açıklaması

Sinyal Açıklaması	Sinyal Tanımı	Renk
-48 V	-48 V tel	Mavi
-48 V RTN	-48 V koruyucu topraklama arayüzü teli	Kırmızı/siyah

Bağlantı Açıklaması

DC güç kablosunun bir ucu ZXSDR R8854E'nin bakım penceresi içerisindeki 2-damarlı (2-core) DC soket arayüzüne bağlanır ve diğer ucu ise harici güç kaynağına/DC bağlantı kutusuna bağlanır.

Bölüm 5

Yardımcı Cihazlar

5.1.DC Bağlantı Kutusu

Dış Görünüş

Şekil 5-1'de bir DC bağlantı kutusu gösterilmiştir.

Şekil 5-1 DC Bağlantı Kutusu



İşlevi

ZXSDR R8854E'nin DC güç konnektörü, 10 mm² veya 16 mm² güç kablosu ile uyumsuzdur. Eğer ZXSDR R8854E ve harici güç kaynağı arasındaki mesafe çok uzun ise ve bir 10 mm² veya 16 mm² güç kablosu kullanılmış ise, 10 mm² veya 16 mm² güç kablosunu 4 mm² veya 6 mm² güç kablosuna bağlamak için bir DC bağlantı kutusu (ODCPD1) gereklidir.

DC Bağlantı Kutusunun Boyutları

Tablo 5-1, DC bağlantı kutusunun boyutlarını göstermektedir.

Tablo 5-1 DC Bağlantı Kutusunun Boyutları

Adı	Açıklama
Boyutlar (Yükseklik x En x Derinlik)	233 mm x 119 mm x 55 mm (Kulplar ve su geçirmez uç kapakları hariç)

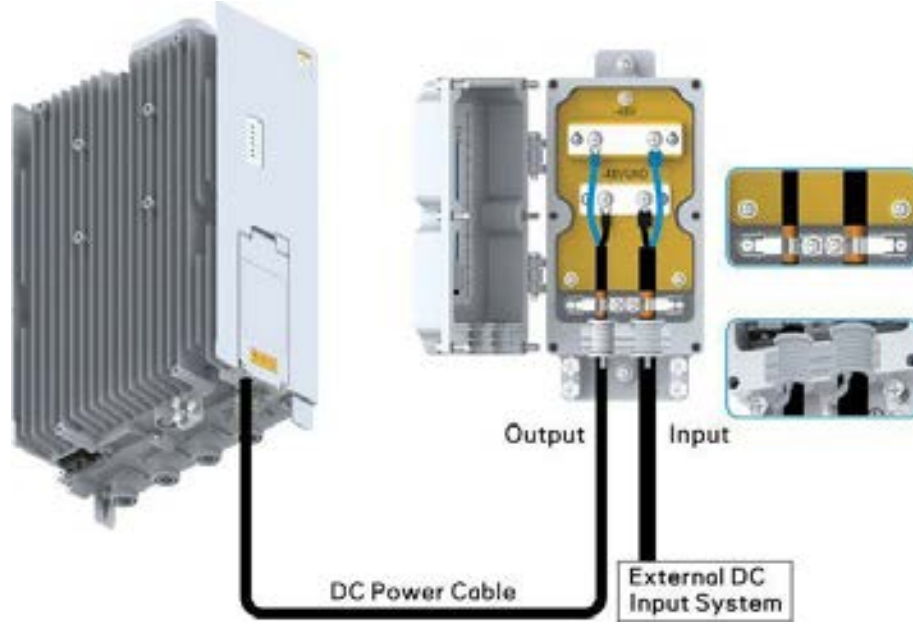
DC Bağlantı Kutusu Kurulumu

DC bağlantı kutusu, gerçek gereksinimlere bağlı olarak ZXSDR R8854E'nin arkasına monte edilebilir, Bakınız Şekil 5-2.

Şekil 5-2 DC Bağlantı Kutusunun Kurulum Modu**DC Bağlantı Kutusu ve ZXSDR R8854E Arasındaki Kablo Bağlantısı**

Şekil 5-3, DC bağlantı kutusu ve ZXSDR R8854E arasındaki kablo bağlantısını göstermektedir.

Şekil 5-3 DC Bağlantı Kutusu ve ZXSDR R8854E Arasındaki Kablo Bağlantısı



Adı	Açıklama
Giriş	2 x 10 mm ² veya 2 x 16 mm ² DC güç kablosu
Çıkış	2 x 4 mm ² veya 2 x 6 mm ² DC güç kablosu

Bölüm 6

Kutunun Açılması ve Denetleme

Ürünlerin Sayılması

- Kutunun açılması ve denetleme işlemleri esnasında, müşterinin temsilcisi ve NETAŞ proje denetçisi mutlaka hazır bulunmalıdır.
- Kutuların hasar görmemiş olduğu doğrulanmalıdır. Eğer ürünlerde eksiklik varsa veya ürünler hasar görmüşse, veya yanlış teslimat yapılmışsa, vakit kaybetmeden nakliye şirketiyle temasa geçilmelidir.
- Kutular açılmalı ve içindeki ürünlerin denetleme onay listesi ile uyumlu olduğu doğrulanmalıdır.
- Şasinin çizikler, dökülmüş boyalar, lekeler veya kabarıklıklar içermediği ve iyi bir durumda olduğu doğrulanmalıdır.
- Kurulum için gerekli olan yardımcı cihazlar ve aksesuarların doğru ve eksiksiz olup olmadığı doğrulanmalıdır.

Ekipmanın Devredilmesi

Ürünlerin incelenmesinin ardından, NETAŞ'ın mühendislik süpervizörü ve operatörün temsilcisi *Kutunun Açılması Kabul Raporunu* imzalamalıdır. *Kutunun Açılması Kabul Raporu* iki nüsha halinde hazırlanmalıdır, ve taraflarca muhafaza edilmelidir. Mühendislik süpervizörü yedi gün içinde *Kutunun Açılması Kabul Raporunu* temsilci ofisine ve lojistik departmanına göndermelidir.

Bölüm 7

Kurulum Hazırlıkları

7.1.Malzemenin Teslim Alınması için Önlemler

Depodan cihazlar teslim alınırken aşağıdaki hususlara **DİKKAT** edilmelidir:










- Cihazın depoda beklediği süre ve cihazın durumu kontrol edilmelidir.
 - Cihazların depoda 1 yıldan daha uzun bir süre saklanmış olup olmadığı kontrol edilmelidir. Eğer depolama süresi 1 yıldan daha uzun bir süreysse, denetleme ve tamir işlemleri için cihazlar depoya iade edilmelidir
 - Her bir yedek parçayı kontrol edin. Eğer herhangi bir yedek parçanın paketi hasarlanmışsa, veya yedek parça yere düşmüşse veya üzerine bir şey çarpmışsa, veya depolama süreci esnasında rutubete maruz kalmışsa, yedek parça denetleme için Netaş'a gönderilmelidir.
- Depodan cihazlar ve aksesuarlar teslim alınırken, cihazlar ve aksesuarların elinizdeki malzeme listesine göre eksiksiz olup olmadığını kontrol edin.
- Kablolar teslim alınırken, güç kablolarının yeterli uzunlukta olup olmadığından emin olun. Kablo uzunluğu yeterli olmadığında güç kablolarının seri bağlanmasından kaçınılmalıdır. Güç kablolarının bağlantısı potansiyel güvenlik problemlerine sebebiyet verebilir.
- ZXSDR R8854E'nin kurulumu öncesinde, kurulum mühendisleri kurulum ortamını kontrol etmeli ve bir *Çevresel Kabul Raporu* hazırlayıp bunu teslim etmelidir. Güç kaynağının mevcut olduğundan ve kurulum alanının kurulum gerekliliklerini karşıladığından emin olunmalıdır.

- Depoda muhafaza edilen cihazların paketleri açılmamalıdır.
- Paketi açılmış bir cihaz yağmur veya suya maruz kalabileceği bir yere konulmamalıdır. Cihazın paketinin, cihaz sahaya taşındıktan ve kurulum işlemlerinin hemen öncesinde açılması tavsiye edilir.

7.2.Cihazlar ve Ölçüm Araçları Listesi

Tablo 7-1, ZXSDR R8854E'nin kurulumu için gerekli olan cihazlar ve ölçüm araçlarını listelemektedir.

Tablo 7-1 Araçlar, Enstrümanlar ve Ölçüm Cihazları Listesi

Öğe	Araçlar, Enstrümanlar ve Ölçüm Cihazları				
Ölçüm ve hizalama aletleri	Şerit metre	Su terazisi	İşaretleme kalem		
					
Delme aletleri	Darbeli matkap	Matkap uçları	Elektrikli süpürge		
					
Sabitleme aletleri	Tornavida	Alyan anahtar seti	İngiliz Anahtarı	Tork anahtarı	Lokma anahtarı
					
Pense	Sivri Uçlu Düz Kargaburun	Yan keski	Pense	Hidrolik boru kelepçesi	Kablo soyucu
					
Yardımcı aletler ve materyaller	Palanga	İp	Baret	Güvenlik eldivenleri	Merdiven

Öge	Araçlar, Enstrümanlar ve Ölçüm Cihazları				
					
	Anahtarlı uzatma kablosu	Sıcak hava fanı	Düz/yassı eğe	Demirci testeresi	Fırça
					
	Maket bıçağı	Kablo bağı	Su geçirmez bant	İzole bant / anti-ultraviyole bant	Çatal ağızlı çekici
					
Özel aletler	Çok amaçlı pabuç sıkıştırma pensesi	Kristal Konnektör sıkıştırma pensesi	Besleme kablosu (Feeder) sıyırıcı	Besleme Kablosu (Feeder) Konnektör bıçağı	Pusulula
					
Ölçü Aletleri	Multimetre/Avometre	VSWR test cihazı	Toprak direnci test cihazı	Şebeke kablosu test cihazı	
					

7.3.Cihaz Nakliyesi için Alınması Gereken Önlemler

- Cihazın hasar görmemesi için bir dış konteyner içine alınması ve nakliye işleminin bunun ardından yapılması gereklidir.

- Paketinden çıkartıldıktan sonra, depolama veya taşıma işlemleri esnasında hasar görmemesi için cihaz dikkatli bir şekilde korunmalıdır. Örneğin, cihaz kısa bir süreliğine bile olsa depolanacaksa, yer ile ve etrafındaki nesnelere doğrudan temas etmesinin önlenmesi için cihazın altına mutlaka yastıklama malzemeleri konulmalıdır.
- Bir cihazın nakliyesi yapılırken, cihazın hasar görmemesinin önlenmesi için köpük plastik ve karton gibi yastıklama malzemeleri kullanılmalıdır. Bir cihaz yukarıya kaldırılırken, diğer nesnelere temas etmesinin veya çarpışmasının önlenmesi için cihaz dikkatli bir biçimde taşınmalıdır.

7.4. Kurulum Alanı Gereklilikleri

Bu prosedür RRU'nun kurulum pozisyonu ve alan gereksinimini açıklar ve RRU ile montaj parçalarının fiziksel özelliklerini açıklar.

Bir RRU'nun kurulum alanı için gereklilikler; tavsiye edilen kurulum alanı gereklilikleri ve minimum kurulum alanı gereklilikleri dahil olacak şekilde verilmiştir.

- RRU'nun tavsiye edilen kurulum alanı; uygun işletme, ısı yayılımı, cihazın yeterli işletme ve bakım alanının elde edilebilmesi amacıyla kullanıcılar tarafından kullanılacak olan tavsiye edilen cihaz kurulum alanıdır. Eğer kurulum alanı yeterliyse, tavsiye edilen kurulum alanı kullanılabilir.
- RRU'nun minimum kurulum alanı cihazın ısı yayılımını ve uygun işletimini garanti altına alabilir; ancak, yeterli işletme ve bakım alanını garanti etmez. Eğer kurulum alanı son derece sınırlıysa, minimum kurulum alanı kullanılabilir.

RRU Kurulum Pozisyonu Gereklilikleri

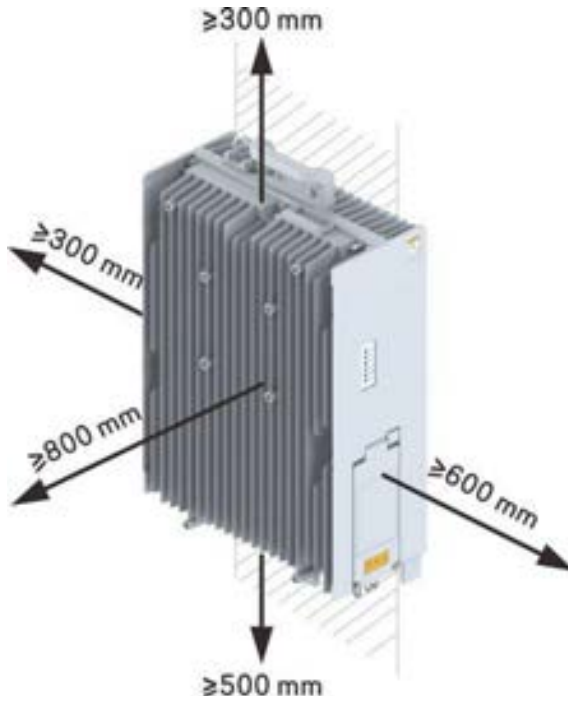
- RRU'nun kurulumu keşif tasarım diyagramında tariflenen pozisyona yapılacaktır. Cihazın yıldırım koruma çubuğunun 45 derecelik koruma alanı kapsamında olduğundan emin olunmalıdır. Eğer RRU'nun kurulumu yılda 180'in üzerinde gök gürültülü fırtınalı ve yıldırım açısından yoğun hava koşullarına sahip yüksek dağlık bir alana yapılacaksa, cihaz yıldırım çubuğunun 30 derecelik koruyucu alanı içinde bulunmalıdır.
- Eğer RRU'nun kurulumu bir direk üzerine yapılacaksa, direğin bir yıldırım çubuğu ile donatılması gerekli değildir. Ayrı bir yıldırım çubuğunun direğin yakınında konumlandırılması tavsiye edilir. Eğer direk bir yıldırım çubuğuna sahipse, o zaman yıldırım çubuğunun ayrı olarak doğrudan topraklanması tavsiye edilir.
- Eğer RRU'nun kurulumu bir dış mekan duvar üzerine yapılacaksa, o zaman cihaz ve yıldırım çubuğunun topraklama kablosu arasındaki mesafe 1 metreden fazla olmalıdır, ve cihaz ile yıldırım çubuğu arasındaki mesafe 20 cm'den fazla olmalıdır.
- RRU'nun kurulumu iyi havalandırmaya sahip bir pozisyona yapılmalıdır ve eğer mümkünse RRU doğrudan güneş ışığından uzak tutulmalıdır (örneğin, gölgede kalan bir pozisyon tercih edilmelidir). Kurulum bir dışa atım borusunun menfezine veya yağmur suyunun akış noktasına konumlandırılmamalıdır.

- Eğer RRU'nun kurulumu bir antene yakın olan bir noktaya yapılacaktır:
 - RRU'nun kurulumu anten direği veya antenin arka tarafındaki herhangi bir dikey pozisyona yapılmalıdır.
 - RRU'nun kurulumu antenin alt kısmından 40 cm'den daha fazla bir dikey mesafede antenin altındaki herhangi bir noktaya yapılabilir.
 - RRU'nun kurulumu antenin ana lobu dahilinde yapılmamalıdır; aksi takdirde, antenin radyasyon örüntüsü etkilenebilir ve bu durum kapsamada düşmeye veya girişime/parazite yol açar.

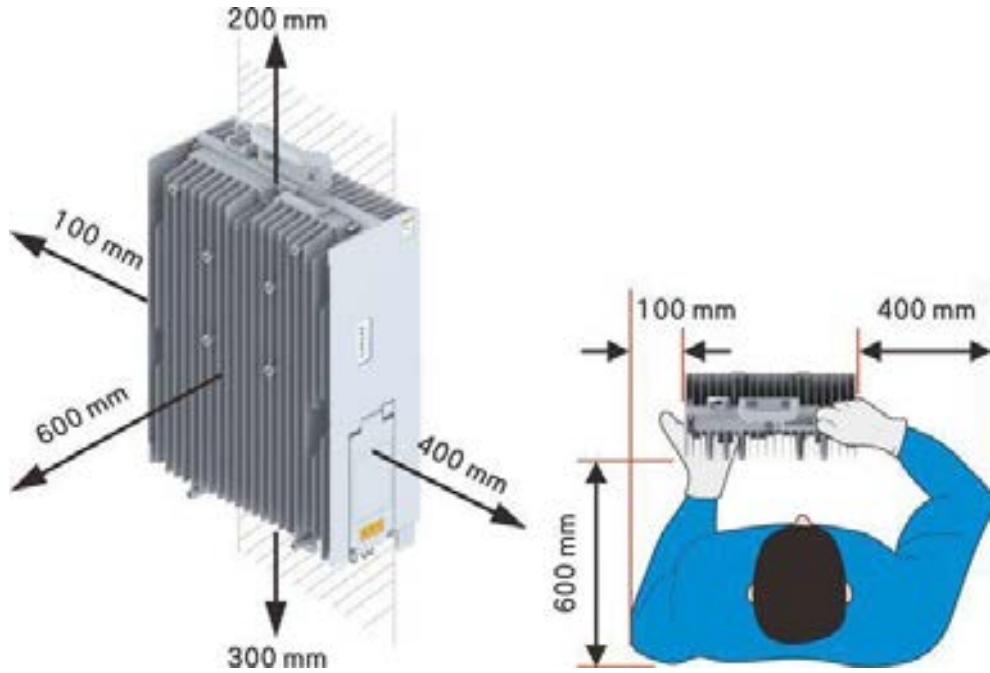
Ön Taraftan Monte/Arka Taraftan Monte Kurulum İşlemleri için Alan Gereksinimleri

Şekil 7-1 ve Şekil 7-2 bir direk veya duvara kurulumu yapılacak olan bir RRU'nun ön taraftan monte/arka taraftan monte kurulumu için alan gereksinimlerini göstermektedir.

Şekil 7-1 Ön Taraftan Monte/Arka Taraftan Monte Kurulum İşlemleri için Tavsiye Edilen Alan Gereksinimleri



Şekil 7-2 Ön Taraftan Monte/Arka Taraftan Monte Kurulum İşlemleri için Minimum Alan Gereksinimleri

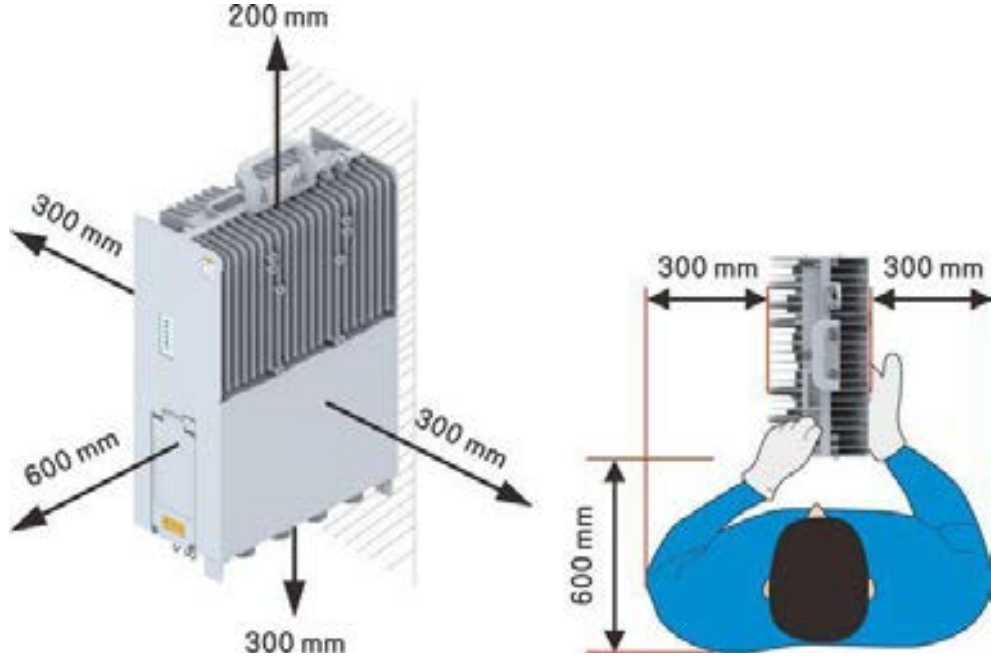


Yan Taraftan Monteli Kurulum için Alan Gereksinimleri

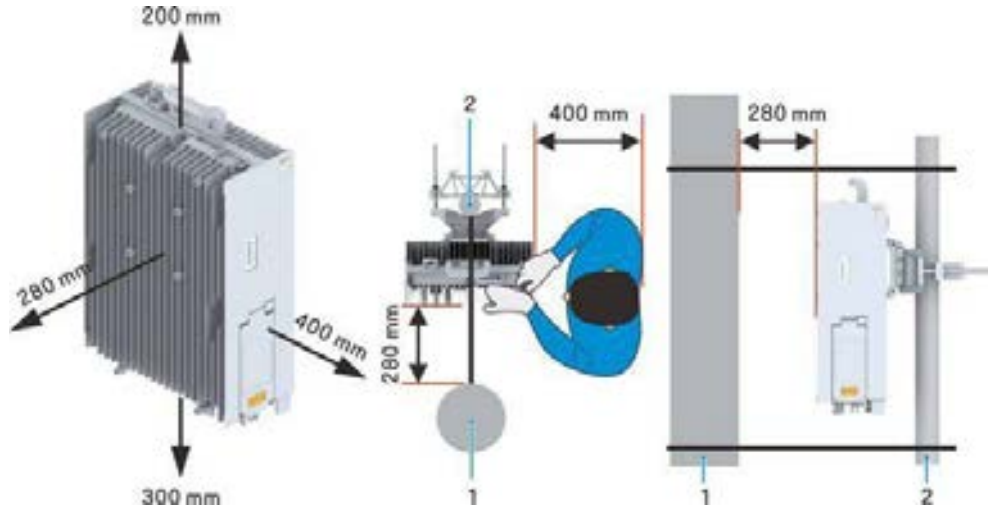
Şekil 7-3 ve Şekil 7-4 bir direk veya duvara kurulumu yapılacak olan bir RRU'nun yan taraftan monteli kurulumu için alan gereksinimlerini göstermektedir.

Şekil 7-3 Yan Taraftan Monteli Kurulum için Tavsiye Edilen Alan Gereksinimleri



Şekil 7-4 Yan Taraftan Monteli Kurulum için Minimum Alan Gereksinimleri**Ön Taraftan Monte/Arka Taraftan Monte Kurulum İşlemleri için Kule Alan Gereksinimleri**

Şekil 7-5 bir kuleye kurulumu yapılacak olan bir RRU'nun ön taraftan monte/arka taraftan monte kurulumu için alan gereksinimlerini göstermektedir.

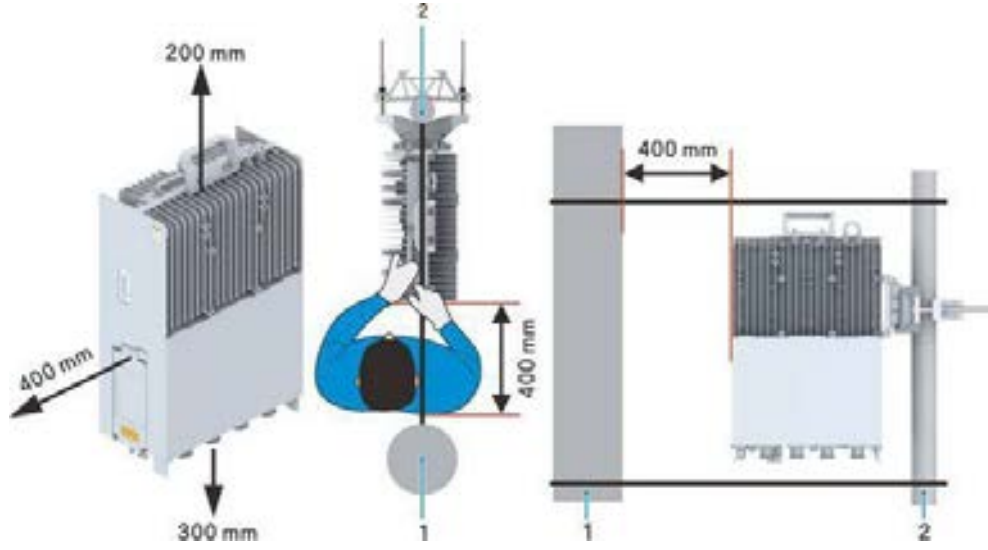
Şekil 7-5 Ön Taraftan Monte/Arka Taraftan Monte Kurulum İşlemleri için Kule Alan Gereksinimleri

- Birincil kule direği
- İkincil kule direği

Yan Taraftan Monte Edilerek Kurulum için Kule Alan Gereksinimleri

Şekil 7-6 bir kuleye kurulumu yapılacak olan bir RRU'nun yan taraftan monte edilerek kurulumu için alan gereksinimlerini göstermektedir.

Şekil 7-6 Yan Taraftan Monte Edilerek Kurulum için Kule Alan Gereksinimleri



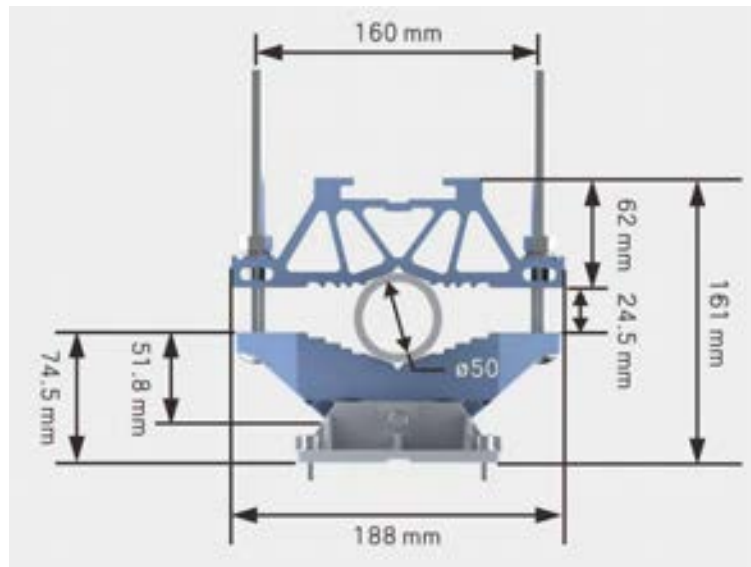
- Birincil kule direği
- İkincil kule direği

RRU'nun Fiziksel Özellikleri

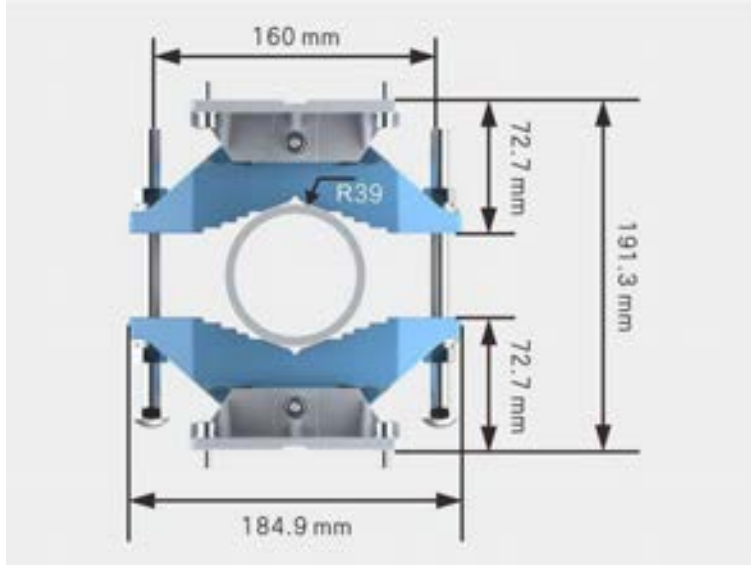
Öğe	Özellik
Boyutları (yükseklik x genişlik x derinlik)	415 mm x 296 mm x 145 mm
Ağırlık	20 kg

Montaj Parçalarının Fiziksel Özellikleri

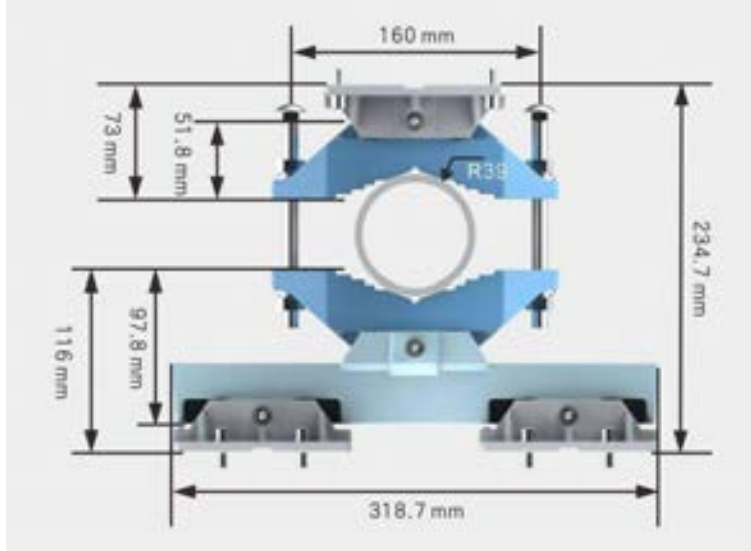
Şekil 7-7 Direk Üzerine Tekli Kurulum için Montaj Parçalarının Boyutları (Direk Çapı 50 mm)



Şekil 7-8 Direk Üzerine İki Kurulum için Montaj Parçalarının Boyutları (Direk Yarıçapı 39 mm)



Şekil 7-9 Direk Üzerine Üçlü Kurulum için Montaj Parçalarının Boyutları (Direk Yarıçapı 39 mm)



7.5.RRU Desteğinin Kurulumu

ZXSDR R8854E'nin kurulumu destek aksam kendi ön (ön taraftan monte ederek kurulum), arka (arka taraftan monte ederek kurulum) ve yan (yan taraftan monte ederek kurulum) tarafından monte ederek yapılabilir.

Not

Bakım penceresi size bakacak şekilde RRU'nun karşısında durduğunuzda veya RRU'nun yan el tutma kısmı sağ tarafınızda olduğunda, karşınızdaki kısım RRU'nun ön tarafıdır ve diğer tarafı ise arka tarafı olarak isimlendirilir.


- Ön taraftan monte ederek kurulum: RRU'ya ön tarafından baktığınız ve RRU desteği RRU'nun arka tarafına monte edilmiş halde olduğu montaj şeklidir.
- Arka taraftan monte ederek kurulum: RRU'ya arka tarafından baktığınız ve RRU desteği RRU'nun ön tarafına monte edilmiş halde olduğu montaj şeklidir.
- Yan taraftan monte ederek kurulum: RRU'ya bakım penceresi veya yan elle tutma kısmı tarafından baktığınız ve RRU desteğinin RRU'nun diğer tarafına monte edilmiş halde olduğu montaj şeklidir.

Genel olarak, ön taraftan monte edilerek yapılan kurulum işlemi kullanılır. Eğer birden fazla RRU bir L-şekilli destek üzerine yan yana kurulacaksa, o zaman yan taraftan monte edilerek yapılan kurulum işleminden faydalanılabilir.

Bir kule üzerine RRU'nun kurulumu öncesinde, RRU yukarı kaldırılmadan önce RRU desteğinin RRU'ya sabitlenmiş olması gereklidir.

İçerik

Tablo 7-2 Montaj/Kurulum Aksesuarları

Aksesuar	Dış Görünüş
RRU desteği	

Adımlar

- RRU desteğini RRU'nun ön veya arka tarafına monte edin.
Bir alyan anahtarı kullanarak, 4.8 Nm'lik bir tork uygulayarak dört adet M6 x 20 vida ile RRU desteğini RRU'nun arka tarafına sabitleyin, bakınız Şekil 7-10.

Şekil 7-10 RRU Desteğinin Monte Edilmesi (Ön Taraftan Monte Ederek Kurulum)

RRU desteğini RRU'nun yan tarafına monte edin.

Bir alyan anahtarı kullanarak, 4.8 Nm'lik bir tork uygulayarak dört adet M6 x 20 vida ile RRU desteğini RRU'nun yan tarafına sabitleyin, bakınız Şekil 7-11.

Şekil 7-11 RRU Desteğinin Monte Edilmesi (Yan Taraftan Monte Ederek Kurulum)

7.6.Cihazın Yukarı Kaldırılması Esnasında Alınması

Gereken Önlemler

Aşağıdaki senaryolarda RRU'nun kurulum esnasında yukarı kaldırılması gereklidir:

- RRU'nun bir kule üzerine monte edilmesi.
- RRU'nun bir direk üzerine daha yüksek konumda monte edilmesi.
- RRU'nun ağır olduğu için bir direk üzerine birden fazla kişi tarafından monte edilmesi. RRU bir kule üzerine monte edildiğinde, bir direk üzerine monte edildiği

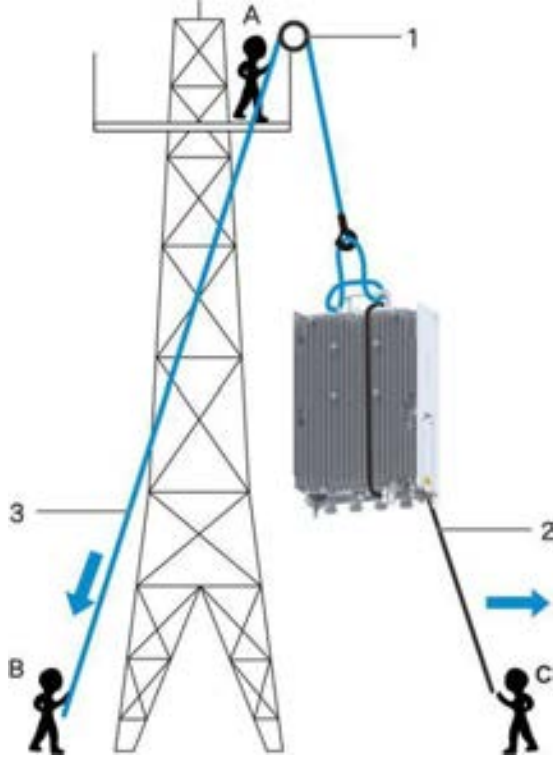
zaman kullanılan yöntemin aynısı kullanılarak yukarı kaldırılır.

- Aşağıdaki prosedür kuleye monte kurulum senaryosunu baz almaktadır.

Burada verilen bilgiler RRU'nun yukarı kaldırılması gerektiğinde referans alınması amacıyla verilmiştir.

6. Kulenin A noktasında bulunan kurulum personeli kuleye sabit makarayı bağlar, ve kaldırma halatını sabit makaradan geçirir, bakınız Şekil 7-12.

Şekil 7-12 Cihazın Yukarı Kaldırılması



- Sabit makara/kasnak
- Çekme halatı
- Vinç kablosu



DİKKAT

RRU'nun kule platformuna güvenilir bir şekilde yerleştirildiği kulenin A noktasında bulunan kurulum personeli tarafından doğrulamadan, kablolar/halatlar serbest bırakılmaz.

7. Zeminde C noktasında bulunan kurulum personeli RRU'yu sıkıca bağlar, bakınız Şekil 7-13.

Şekil 7-13 RRU'nun Bağlanması

**Not**

Vinç kablosu; cihazın hem kulpundan hem de kaldırma deliğinden geçirilmelidir düğümlenmelidir.

RRU'nun üst kısmındaki kulp içerisinden geçirirken çekme halatı RRU desteğini baypas etmek için topraklama noktasına ve RRU'nun altındaki darbe ve çarpmaya dayanıklı bloğa sabitlenmelidir. Çekme halatı, gevşekliği önlemek için topraklama noktası ve RRU'nun altındaki darbe ve çarpmaya dayanıklı blok arasına bağlanmalıdır.

8. Zemindeki B noktasındaki kurulum personeli kaldırma halatını aşağıya doğru çeker. Aynı zamanda, C noktasındaki kurulum personeli, kurulum platformu seviyesine geldiğinde kuleye çarpmasını önlemek için cihazın taşıma halatını dışarıya doğru çeker.
9. Yukarıda bahsedilen hususlar göz önünde bulundurularak cihazın kule üzerine kurulumu esnasında kullanılacak olan mühendislik malzemeleri de dikkatli bir şekilde kaldırılmalıdır. Anten kablosunu yukarı kaldırırken, üst ucunu vinç kablosuna sabitleyin ve bu sırada kablo konnektörünü koruma amaçlı olarak bez ile sarın.



DİKKAT

Mühendislik malzemeleri paketlenmeden doğrudan kaldırma halatına bağlanarak kaldırılmamalıdır.

7.7.Kurulum Önlemleri

- Paketinden çıkartılan bir cihaz mutlaka 72 saat içinde çalıştırılmalıdır.
- Ekipmanın hava sızdırmaz kısmı açılmamalıdır, bakınız Şekil 7-14.

Şekil 7-14 Hava Geçirmez Kısım Açılmamalıdır



- RRU kutusu nakliye ve kurulum esnasındaki işlemlere karşı koruma sağlayabilmesi amacıyla paslanmaya karşı dayanıklı bir boyayla boyanmıştır.
- Portlardan hiç birinin kurulumu yukarıya bakacak şekilde yapılmamalıdır, bakınız Şekil 7-15.

Şekil 7-15 Hiç Bir Portun Kurulumu Yukarıya Bakacak Şekilde Yapılmamalıdır



- Yatay kurulum modu kullanılmamalıdır, bakınız Şekil 7-16.

Şekil 7-16 RRU'nun Kurulumu Yatay Olarak Yapılmamalıdır



- (Sadece direk kelepçeli montaj kurulumu için) Sadece bir kelepçe monte etmeyin ya da iki sabitleme klipsini sadece bir kelepçe setine sabitlemeyin, bakınız Şekil 7-17 ve Şekil 7-18.

Şekil 7-17 Sadece Bir Çember Monte Etmeyin



Şekil 7-18 İki Sabitleme Klipsini Sadece Bir Çember Setine Sabitlemeyin



- RRU'nun havalandırmasının iyi olmasını sağlamak için RRU'nun uygulama ortamının aşağıdakiler dahil ancak bunlarla sınırlı olmamak üzere bazı kısıtlamaları karşılaması gereklidir:
 - RRU'yu tamamen kapalı bir kabinete veya soğutma sistemi bulunmayan bir ekipman odasına kurmayın.
 - RRU'yu tamamen kapalı bir kamuflaj korugan içerisine kurmayın.

Bölüm 8

RRU Kurulumu

ZXSDR R8854E'nin kurulumu aşağıdaki şekillerde gerçekleştirilebilir:

- Duvara monte ederek kurulum, bakınız Şekil 8-1.

Şekil 8-1 Duvara Monte Ederek Gerçekleştirilen Kurulum İşlemi (Kokil Döküm Kısmı)



- Direğe monte ederek kurulum, bakınız Şekil 8-2, Şekil 8-3 ve Şekil 8-4.

Şekil 8-2 Bir RRU'nun Direğe Monte Edilerek Kurulumu



Şekil 8-3 İki RRU'nun Direğe Monte Edilerek Kurulumu



Şekil 8-4 (Opsiyonel) Üç RRU'nun Direğe Monte Edilerek Kurulumu



- Direk kelepçeli montaj ile kurulum, bakınız Şekil 8-5.

Şekil 8-5 Tek Bir RRU'nun Direk Çemberine Monte Edilerek Kurulumu



- Ayaklı çerçeve sehpa üzerine monte edilerek gerçekleştirilen kurulum, bakınız Şekil 8-6.

Şekil 8-6 Ayaklı Çerçeve Sehpa Üzerine Monte Ederek Gerçekleştirilen Kurulum



- L-şekilli destek kurulumu, bakınız Şekil 8-7.

Şekil 8-7 (Opsiyonel) L-Şekilli Destek Kurulumu



8.1. Bir Direğe bir RRU'nun Kurulumu

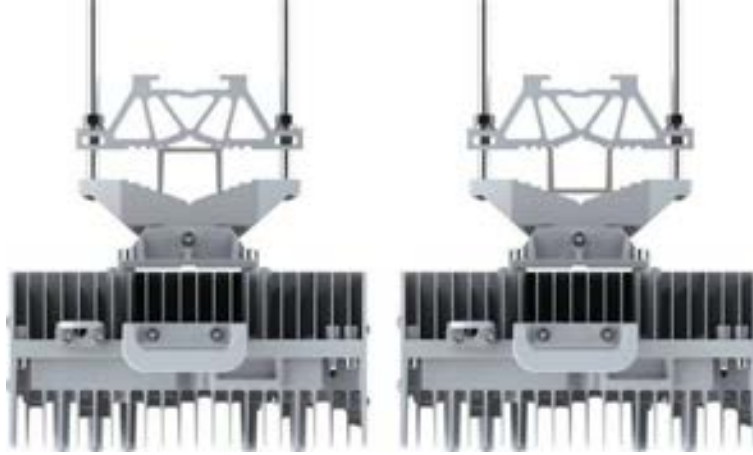
Tek bir RRU'nun kurulumu; bir yuvarlak direğe ($\varnothing 40120$ mm), bir oluklu çelik direğe ($\varnothing 60100$ mm) veya bir köşebentli çelik dilek ($\varnothing 63100$ mm) üzerine yapılabilir. Direk kalınlığı 4 mm'den daha az olmamalıdır.

Not

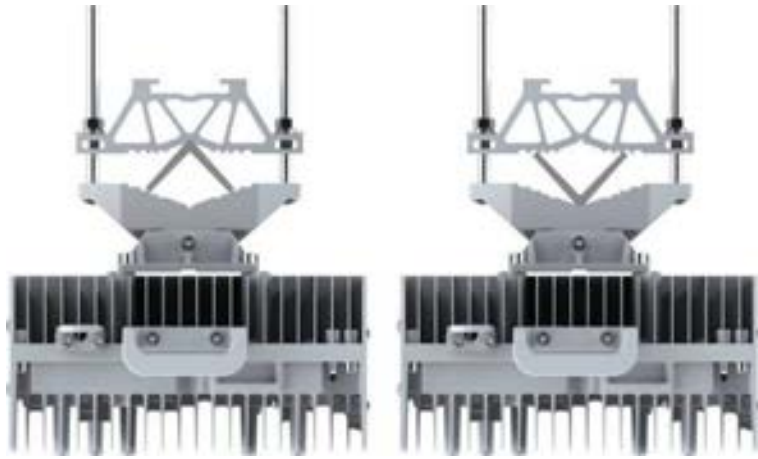
RRU'nun kurulumunun yapılacağı direğin çapı; direk tipi, bir direk üzerine monte edilecek olan RRU'ların adedi ve rüzgar hızı gibi faktörler göz önünde bulundurularak sahada proje tasarım mühendisleri tarafından belirlenmelidir.

Aşağıdaki açıklama ve prosedür yuvarlak direğe montaj yapılarak gerçekleştirilecek olan kurulum işlemi için verilmiştir. Şekil 8-8 ve Şekil 8-9 sırasıyla oluklu/kanallı çelik direk üzerine yapılan kurulumu ve köşebent çelik direk üzerine yapılan kurulumu göstermektedir.

Şekil 8-8 Kanallı Çelik Kule Üzerine Monte Edilerek Yapılan Kurulum İşlemi





Şekil 8-9 Köşebent Çelik Kule Üzerine Monte Edilerek Yapılan Kurulum İşlemi



İçerik

Bir kule üzerine tek bir RRU'nun kurulumu için kullanılan aksesuarların açıklamaları için Tablo 8-1'e bakınız.

Tablo 8-1 Tek Bir RRU'nun Direğe Monte Edilerek Kurulumu için Gerekli olan Aksesuarlar

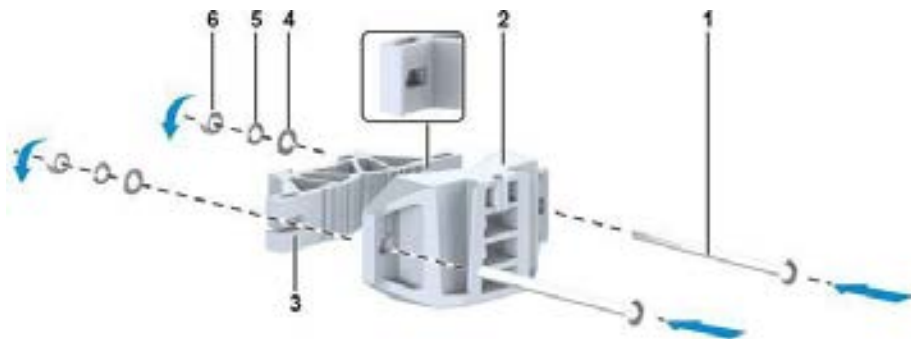
Adı	Dış Görünüş
Direk bileşeni (tek bir RRU'nun direğe monte modu)	
RRU desteği	

Adımlar

Direk Montaj Düzeneğinin Sabitlelmesi

- Sabitlenme bileziğinin bir tarafındaki montaj deliğine bir M10 x 160 vida takın, ve deliğin diğer tarafına ise bir düz rondela, bir yaylı rondela ve bir somun takın, bakınız Şekil 8-10.

Şekil 8-10 Direk Montaj Düzeneğinin Kurulumu



- Vida
- Sabitlenme klipsi
- Montaj bağlantı parçası

- Düz rondela
 - Yaylı rondela
 - Somun
5. Montaj bağlantı parçasının U-şekilli açık tarafı yoluyla direğe direk bileşenini monte edin, ve ardından U-şeklindeki yuvanın içine vidayı takın, bakınız Şekil 8-11.

Şekil 8-11 Direk Montaj Düzeneğinin Kurulumu (1)



Not

Sabitlenme klipsini takarken, klipsin okunun yukarı yönü işaret ettiğinden emin olun.

6. Direk montaj düzeneğinin direğe sabitlenebilmesi için bir İngiliz anahtarı kullanarak ve 40 Nm'lik bir tork uygulayarak direk montaj düzeneğinin iki tarafındaki vidaları dönüşümlü olarak sıkıştırın, bakınız Şekil 8-12.

Şekil 8-12 Direk Montaj Düzeneğinin Kurulumu (2)



RRU'nun Sabitlenmesi

7. Sabitleme klipsleri üzerindeki kılavuz ray boyunca direk montaj düzeneği üzerine RRU'nun montajını yapın, bakınız Şekil 8-13.

Şekil 8-13 Direk Montaj Düzeneği Üzerine RRU'nun Montajı



8. Bir M6 Alyan anahtarı ile RRU desteğinin üst kısmındaki kilitleme vidalarını sıkıştırın, bakınız Şekil 8-14.

Şekil 8-14 RRU'nun Sabitlenmesi




8.2. Bir Direğe İki RRU'nun Kurulumu

Bu prosedür bir direk üzerine iki RRU'nun kurulumunun nasıl yapılması gerektiğini açıklamaya yöneliktir. Bir direk üzerine iki RRU'nun kurulumu için takip edilmesi gereken prosedür tek bir RRU'nun kurulumu için uygulanan prosedüre benzer.

İçerik

Bir direk üzerine iki RRU'nun kurulumu için kullanılan aksesuarların açıklamaları için Tablo 8-2'ye başvurun. Aksesuarlar, bir direk üzerine iki tek RRU'nun kurulumu için kullanılan düzeneklerin bir kombinasyonudur (fazlalık vidalar ve destekler hariç tutulmuştur).

Tablo 8-2 İki RRU'nun Direğe Monte Edilerek Kurulumu için İhtiyaç Duyulan Aksesuarlar

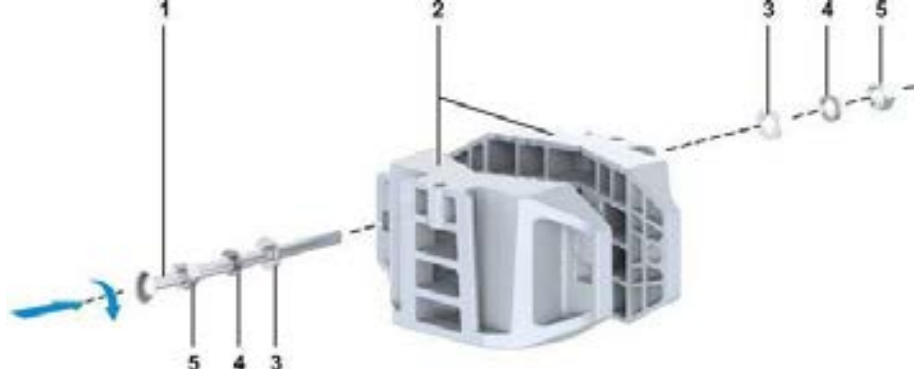
Adı	Dış Görünüş
Direk bileşeni (iki RRU'nun direğe monte edilmiş modu)	

Adımlar

Direk Montaj Düzeneginin Sabitlenmesi

- i. Sabitleme bileziğinin bir tarafındaki montaj deliğine bir M10 x 160 vida takın, ve deliğin diğer tarafına ise bir düz rondela, bir yaylı rondela ve bir somun takın, bakınız Şekil 8-15.

Şekil 8-15 Direk Montaj Düzeneğinin Kurulumu



1. Vida
2. Sabitleme klipsi
3. Düz rondela
4. Yaylı rondela
5. Somun

- ii. Direk bileşenini direğe takın, ve sabitleme klipsinin diğer tarafındaki vidayı takın, bakınız Şekil 8-16.

Şekil 8-16 Direk Montaj Düzeneğinin Kurulumu (1)



Not

Sabitleme klipsi üzerindeki ok kurulum esnasında yukarıyı göstermelidir.

- iii. Direk montaj düzeneğinin direğe sabitlenebilmesi için bir İngiliz anahtarı kullanarak ve 40 Nm'lik bir tork uygulayarak direk montaj düzeneğinin iki tarafındaki vidaları dönüşümlü olarak sıkıştırın, bakınız Şekil 8-17.

Şekil 8-17 Direk Montaj Düzeneğinin Kurulumu (2)

Not

Somunlar sıkıştırılırken, vidaların pozisyonu ayarlanmalıdır, bakınız Şekil 8-18. Aksi takdirde, RRU'nun kurulumu bu durumdan etkilenebilir.

Şekil 8-18 Vida Montaj Pozisyonu

1. Sabitleme klipsinin her iki tarafında bırakılan paylar aynı olmalıdır.
2. İki sabitleme klipsi de yatay olmalıdır.

RRU'ların Sabitlenmesi

- iv. Sabitleme klipsleri üzerindeki kılavuz raylar boyunca direk montaj düzeneği üzerine sırasıyla iki RRU'nun montajını yapın, bakınız Şekil 8-19.

Şekil 8-19 Direk Montaj Düzeneği Üzerine RRU'ların Montajı



- v. Bir M6 Alyan anahtarı ile sırasıyla RRU desteklerinin üst kısmındaki kilitleme vidalarını sıkıştırın, bakınız Şekil 8-20.

Şekil 8-20 RRU'ların Sabitlenmesi




8.3.(Opsiyonel) Bir Direğe Üç RRU'nun Kurulumu



Bu prosedür bir direk üzerine üç RRU'nun kurulumunun nasıl yapılması gerektiğini açıklamaya yöneliktir.

İçerik

Bir direk üzerine üç RRU'nun kurulumu için kullanılan aksesuarların açıklamaları için Tablo 8-3'e başvurun. Aksesuarlar, bir direk üzerine üç tek RRU'nun kurulumu için kullanılan düzeneklerin bir kombinasyonudur (fazlalık vidalar ve destekler hariç tutulmuştur).

Tablo 8-3 İki RRU'nun Direğe Monte Edilerek Kurulumu için İhtiyaç Duyulan Aksesuarlar

Adı	Dış Görünüş
Direk bileşeni (iki RRU'nun direğe monte edilmiş modu)	

Adı	Dış Görünüş
RRU desteği	
Paralel Bağlantı Parçası	

Adımlar

Direk Montaj Düzeneğinin Sabitlenmesi

- vi. Sabitleme bileziğinin bir tarafındaki montaj deliğine bir M10 vida takın, ve deliğin diğer tarafına ise bir düz rondela, bir yaylı rondela ve bir somun takın, bakınız Şekil 8-21.

Şekil 8-21 Direk Montaj Düzeneğinin Kurulumu



1. Vida
2. Sabitleme klipsi
3. Düz rondela

4. Yaylı rondela
 5. Somun
- vii. Direk bileşenini direğe takın, ve sabitleme klipsinin diğer tarafındaki vidayı takın, bakınız Şekil 8-22.

Şekil 8-22 Direk Montaj Düzeneğinin Kurulumu (1)



Not

Sabitleme klipsi üzerindeki ok kurulum esnasında yukarıyı göstermelidir.

- viii. Direk montaj düzeneğinin direğe sabitlenebilmesi için bir İngiliz anahtarı kullanarak ve 40 Nm'lik bir tork uygulayarak direk montaj düzeneğinin iki tarafındaki vidaları dönüşümlü olarak sıkıştırın, bakınız Şekil 8-23.

Şekil 8-23 Direk Montaj Düzeneğinin Kurulumu (2)



Not

Somunlar sıkıştırılırken, vidaların pozisyonu ayarlanmalıdır, bakınız Şekil 8-24. Aksi takdirde, RRU'nun kurulumu bu durumdan etkilenebilir.

Şekil 8-24 Vida Montaj Pozisyonu



1. Sabitleme klipsinin her iki tarafında bırakılan paylar aynı olmalıdır.
2. İki sabitleme klipsi de yatay olmalıdır.

ix. Sabitleme klipsleri üzerindeki kılavuz ray boyunca direk montaj düzeneği üzerine paralel destekleri yerleştirin, bakınız Şekil 8-25.

Şekil 8-25 Paralel Desteklerin Montaj İşlemi**RRU'ların Sabitlemesi**

- x. Sabitleme klipsleri ve paralel bağlantı parçası üzerindeki kılavuz raylar boyunca direk montaj düzeneği ve paralel bağlantı parçası üzerine sırasıyla RRU'ların montajını yapın, bakınız Şekil 8-26.

Şekil 8-26 Direk Montaj Düzeneği ve Paralel Bağlantı Parçası Üzerine RRU'ların Montajı



- xi. Bir M6 Alyan anahtarı ile sırasıyla RRU desteklerinin üst kısmındaki kilitleme vidalarını sıkıştırın, bakınız Şekil 8-27.

Şekil 8-27 RRU'ların Sabitlemesi

8.4. Tek Bir RRU'nun Direk Kelepçeli Montaj Modunda

Kurulumu

Bu prosedür ZXSDR R8854Enin direk kelepçeleri ile kalın bir direğe nasıl monte edilebileceğini açıklamaktadır. Bu tür kurulum örneğin aydınlatma direği gibi çapı 120 mm ila 380 mm arasında olan direklere uygulanabilir.

İçerik

Direk kelepçeli montaj modunun gerekli kurulum aksesuarları için Tablo 8-4'e başvurun.

Tablo 8-4 Tek bir RRU'nun Direk Çemberine Monte Edildiği Kurulum Modunun Kurulum Aksesuarları

Aksesuar	Genel Görünüm
Sabitleme dirseği	
Direk kelepçesi	

 **DİKKAT**

Bir set direk kelepçesi ile montaj düzeneği (bir sabitleme dirseği ve iki direk kelepçesi) sadece bir RRU için kullanılır. Sadece bir kelepçe monte etmeyin veya iki sabitleme dirseğini bir kelepçe seti ile sabitlemeyin, bakınız Şekil 8-28 ve 8-29, aksi takdirde RRU düşebilir.

Şekil 8-28 Sadece Bir Çember Monte Etmeyin



Şekil 8-29 İki Sabitleme Klipsini Sadece Bir Çember Setine Sabitlememeyin



Adımlar

Direk Montaj Düzeneklerinin Sabitleilmesi

xii. Direk kelepçesini sabitleme klipsine takın, bakınız Şekil 8-30.

Şekil 8-30 Direk Çemberlerinin Sabitleme Klipsine Takılması



xiii. Direk kelepçelerini kullanarak sabitleme dirseğini direğe takın, bakınız Şekil 8-31.

Şekil 8-31 Direk Çemberlerinin Takılması (1)



Not

Sabitleme dirseği üzerindeki ok kurulum esnasında yukarıyı göstermelidir.

xiv. Direk kelepçelerini sabitleyin, bakınız Şekil 8-32.

Şekil 8-32 Direk Çemberlerinin Takılması (2)

RRU'nun Sabitlenmesi

- xv. ZXSDR R8854E'nin sabitleme dirseğinin rayı boyunca direk üzerindeki sabitleme dirseğine monte edin, bakınız Şekil 8-33.

Şekil 8-33 ZXSDR R8854E'nin Montajı

- xvi. ZXSDR R8854E'yi sabitlemek için RRU desteği üzerindeki kilitleme vidasını bir M6 somun anahtarı ile sıkıştırın, bakınız Şekil 8-34.

Şekil 8-34 Kilitleme Vidasının Sıkıştırılması

8.5. Bir Duvara Bir RRU'nun Kurulumu (Kokil Döküm Kısmı)

Bir RRU iç mekanda, dış mekanda veya hızlı ray senaryosunda kullanıldığında bir duvara monte edilebilir.

Bu prosedür ZXSDR R8854E'nin bir duvara kurulumunun nasıl yapılması gerektiğini açıklamaktadır.

İçerik

Bir duvara bir RRU'nun kurulumu için kullanılan aksesuarların açıklamaları için, Tablo 8-5'e başvurunuz.

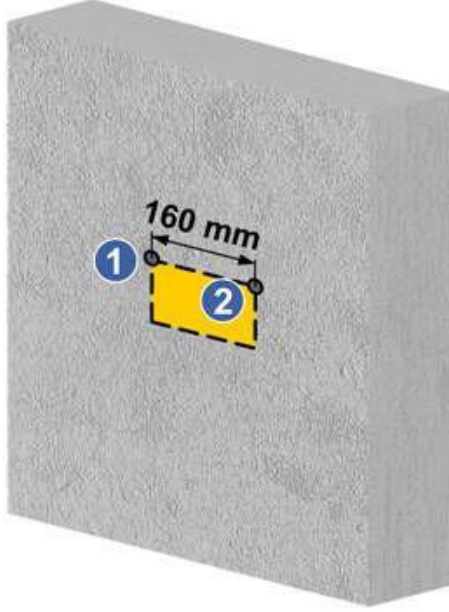
Tablo 8-5 Duvara Monte Ederek Kurulumun Gerçekleştirilmesi için İhtiyaç Duyulan Aksesuarlar

Adı	Dış Görünüş
Sabitleme klipsi	

Adımlar

Bir Deliğin Açılması

- xvii. Sabitleme klipsi ile duvar üzerinde delik pozisyonlarını işaretleyin, bakınız Şekil 8-35.

Şekil 8-35 Dübelli Cıvataların Montaj Pozisyonları

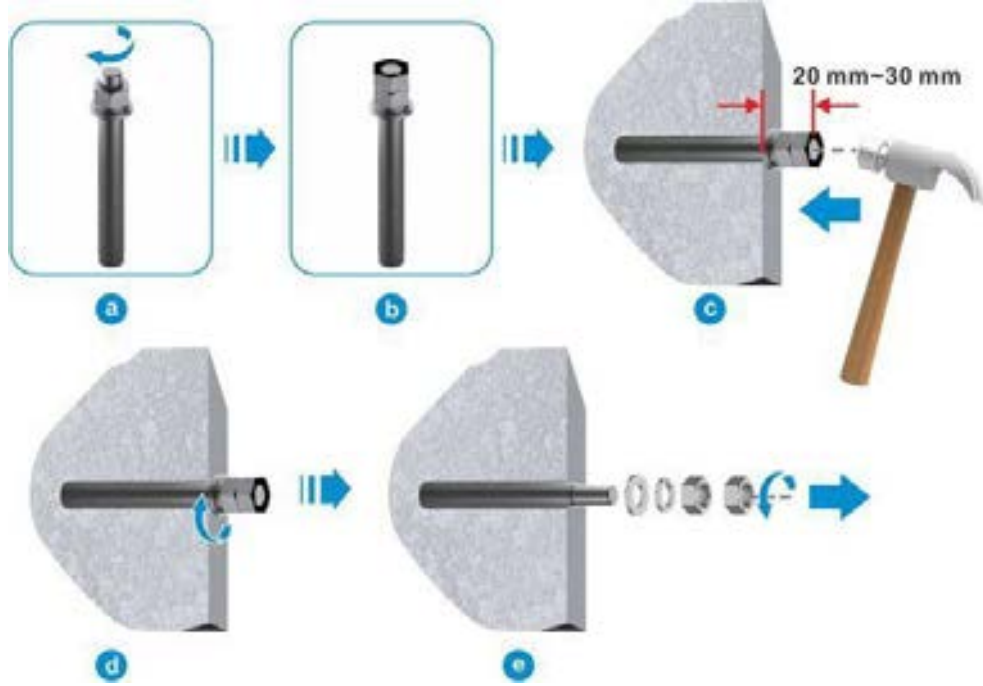
- xviii. Bir $\phi 12$ 'lik matkap ucuyla işaretlenmiş olan noktaya 80 mm derinliğinde bir delik açın. Deliğin duvara dik olmasına özen gösterin ve deliğin açılması esnasında bir elektrikli süpürge ile tozları alın.

Bir Dübelli Cıvatanın Takılması

- xix. 70 mm uzunluğundaki bir M10 x 100 SL dübelli cıvatayı deliğe yerleştirin, bakınız Şekil 8-37. Bir dübelli cıvatanın dış görünüşü Şekil 8-36'da verilmiştir.

Şekil 8-36 Bir Dübelli Cıvatanın Dış Görünüşü

1. Somun
2. Yaylı rondela
3. Düz rondela
4. Cıvata
5. Dübelle tüpü

Şekil 8-37 Bir Dübelli Cıvatanın Takılması

Adım	Açıklama
a	Serbest bir biçimde hareket etmesinin önlenmesi için dübelli cıvata saat yönünde hafifçe döndürün.
b	Bir çatal ağızlı çekiçle dübelli cıvata çakılmadan önce, bu dübelli cıvataya uygun özelliklere sahip bir somun alın ve çekiçle çakma işlemi öncesinde hasarlanmasının önlenmesi amacıyla bu somunu üst kısmı dübelli cıvata ile aynı seviyeye gelene kadar döndürün.
c	Bir çatal ağızlı çekiçle dübelli cıvatayı montaj deliğine çakın.
d	Dübelli cıvatanın tamamen genişlemesine imkan verebilmek için dübelli cıvatanın yanındaki somunu saat yönünde sıkıştırın.
e	Somunu saatin tersi yönde gevşetin, ve kurulum esnasında kullanmak için somunu, yaylı rondelayı ve düz rondelayı sökün.

Sabitleme Klipsinin Takılması

- xx. Dübelli cıvatanın üzerinden sökülen somunlar, yaylı rondelalar ve düz rondelaları 30 Nm'lik bir tork uygulayarak sabitleme klipsinin duvara sabitlenmesi için kullanın, bakınız Şekil 8-38.

Şekil 8-38 Sabitleme Klipsinin Sıkıştırılması

1. Somun
2. Yaylı rondela
3. Düz rondela

**Not**

Sabitleme klipsi üzerindeki ok kurulum esnasında yukarıyı göstermelidir.

RRU'nun Sabitlenmesi

- xxi. RRU desteğini sabitleme klipsine takın, bakınız Şekil 8-39.

Şekil 8-39 RRU Desteğinin Sabitleme Klipsine Takılması

- xxii. Bir M6 Alyan anahtarı ile RRU desteğinin üst kısmındaki kilitleme vidalarını sıkıştırın, bakınız Şekil 8-40.

Şekil 8-40 RRU'nun Sabitlelmesi



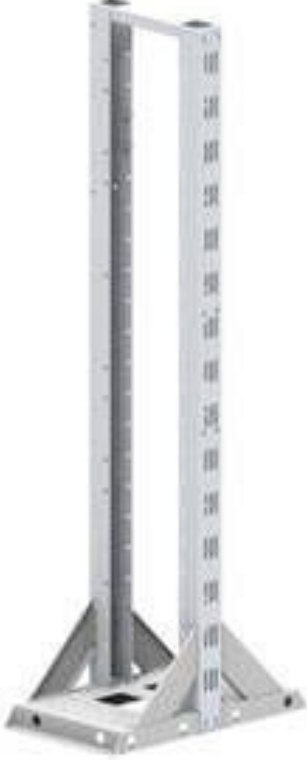


8.6. Bir Ayaklı Çerçeve Sehpa Üzerine bir RRU'nun Kurulumu

Bu prosedür bir ayaklı çerçeve sehpa üzerine bir RRU'nun kurulumunun nasıl yapılması gerektiğini açıklamaya yöneliktir. Eğer iç mekanda bir kaç RRU'nun kurulumu yapılacaksa, bunların kurulumu bir ayaklı çerçeve sehpa üzerinde gerçekleştirilebilir. Her bir kurulum pozisyonu, desteği RRU'nun ön veya arka tarafına bağlanarak sadece bir RRU'ya ev sahipliği yapabilir. En fazla üç RRU ve bir basit BBU montaj bağlantı parçası bir ayaklı çerçeve sehpa üzerine bağlanabilir, bakınız Şekil 8-41.

Şekil 8-41 Ayaklı Çerçeve Sehpa Üzerine Monte Ederek Gerçekleştirilen Kurulum**İçerik**

Bir ayaklı çerçeve sehpa üzerine bir RRU'nun kurulumu amacıyla kullanılan aksesuarların açıklamaları için, Tablo 8-6'ya başvurunuz.

Tablo 8-6 Ayaklı Çerçeve Sehpa Üzerine Monte Ederek Kurulumun Gerçekleştirilmesi için İhtiyaç Duyulan Aksesuarlar

Adı	Dış Görünüş
Ayaklı Çerçeve Sehpa	
Sabitleme klipsi	
Adaptör levha	

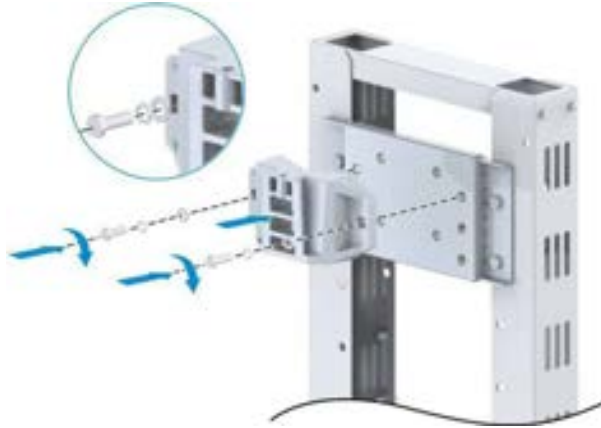
Adımlar

- xxiii. 20 Nm'lik bir tork uygulayarak dört M8 x 25 cıvatalar ve somunlar ile adaptör plakayı ayaklı çerçeve sehpaye sabitleyin, bakınız Şekil 8-42.

Şekil 8-42 Adaptör Plakanın/Levhanın Kurulumu

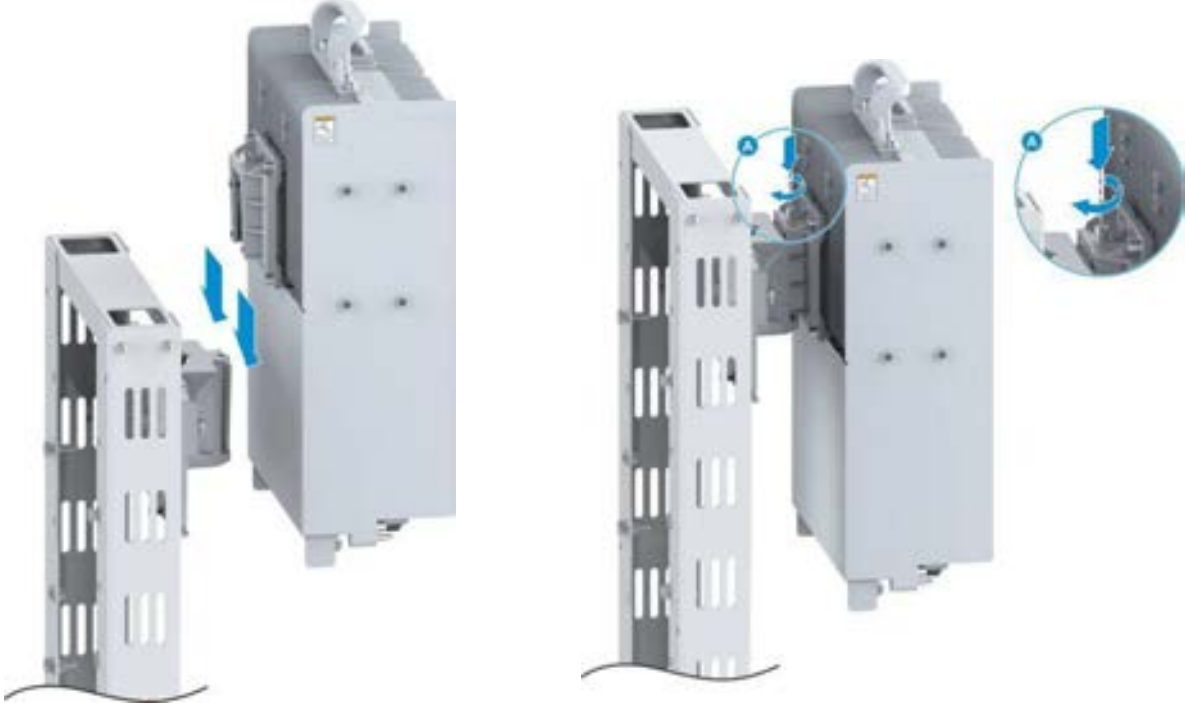
1. Cıvata
2. Adaptör levha
3. Düz rondela
4. Yaylı rondela
5. Somun

xxiv. 30 Nm'lik bir tork uygulayarak dört M10 x 25 vida ile sabitleme klipsini adaptör levhasına sabitleyin, bakınız Şekil 8-43.

Şekil 8-43 Sabitleme Klipsinin Sıkıştırılması

xxv. Sabitleme klipsinin kılavuz rayı boyunca ayaklı çerçeve sehpa üzerine RRU'nun montajını yapın, bakınız. Bir M6 Alyan anahtarı ile RRU desteğinin üst kısmındaki kilitleme vidalarını sıkıştırın, bakınız Şekil 8-44.

Şekil 8-44 Ayaklı Çerçeve Sehpa Üzerine RRU'nun Kurulumu





8.7. Bir L-Şekilli Destek Üzerine Bir RRU'nun Kurulumu

Bu prosedür bir L-şekilli desteğe bir RRU'nun nasıl kurulacağını açıklamaktadır. Bu prosedür bir L-şekilli desteğe bir RRU'nun nasıl kurulacağını açıklamaktadır. Eğer birden fazla RRU'nun iç mekan kurulumu yapılacaksa, bunların kurulumu bir L-şekilli destek üzerine yapılabilir. Altı adede kadar RRU kendi yan tarafları L-şekilli desteğe bakacak şekilde bir L-şekilli destek üzerine monte edilebilir.

Şekil 8-45 L-Şekilli Desteğe Monte Ederek Gerçekleştirilen Kurulum**İçerik**

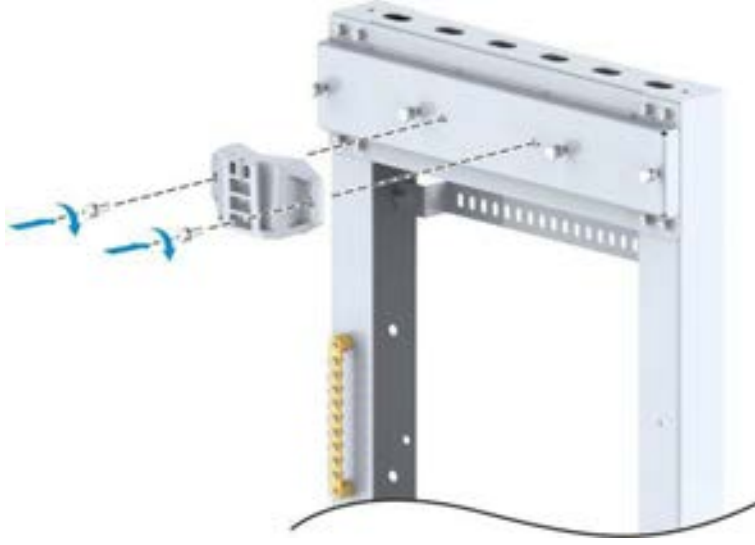
Bir L-şekilli destek üzerine bir RRU'nun kurulumu amacıyla kullanılan aksesuarların açıklamaları için, Tablo 8-7'ye başvurunuz.

Tablo 8-7 L-Şekilli Destek Kurulumu için İhtiyaç Duyulan Aksesuarlar

Adı	Dış Görünüş
L-şekilli destek	
Sabitleme klipsi	

Adımlar

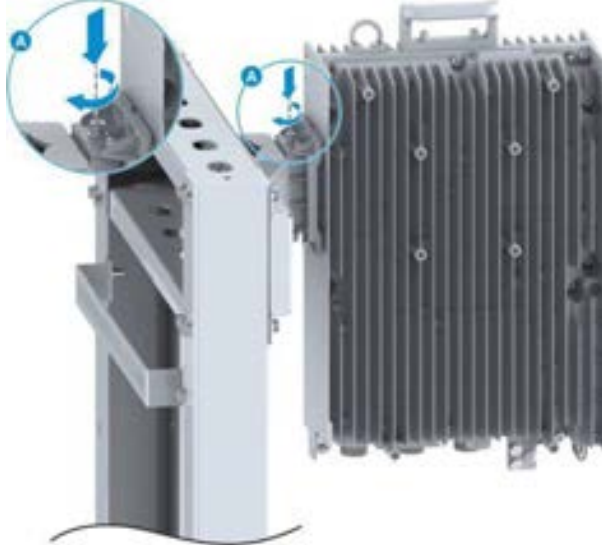
- xxvi. 30 Nm'lik bir tork uygulayarak iki adet M10 x 25 vida ile sabitleme klipsini adaptör levhasına sabitleyin, bakınız Şekil 8-46.

Şekil 8-46 Sabitleme Klipsinin Sıkıştırılması

- xxvii. L-şekilli destek üzerindeki RRU'nun montajını sabitleme klipsinin kılavuz rayı boyunca gerçekleştirin, bakınız Şekil 8-47. Bir M6 alyan anahtarıyla RRU desteğinin üst kısmındaki kilitleme vidasını sıkıştırın, bakınız Şekil 8-48.

Şekil 8-47 L-Şekilli Destek Üzerine RRU'nun Kurulumu

Şekil 8-48 RRU'nun Sabitlenmesi



Bölüm 9

(Opsiyonel) Yardımcı Cihaz Kurulumu

9.1.(Opsiyonel) ODCPD1 Kurulumu

Bu prosedür DC bağlantı kutusunun (ODCPD1) kurulumunun nasıl yapılması gerektiğini açıklamaktadır.



Not

ODCPD1'in kurulumu RRU modelinden bağımsızdır. Bu Bölümde verilen RRU'nun dış görünüşü sadece referans amaçlı olarak verilmiştir.

İçerik

Eğer DC güç kabineti RRU'nun uzağındaysa, bir 2x10 mm² veya 2x16 mm² yuvarlak şekilli tel güç kablosu gereklidir. Böyle bir senaryoda 2x4 mm² / 2x6 mm² yuvarlak şekilli tel güç kablosunu RRU'ya dağıtmak için ODCPD1 kullanmanız gereklidir.

ODCPD1'in kurulumu RRU'nun ön tarafına, arka tarafına ve yan tarafına yapılabilir, bakınız Şekil 9-1.

Şekil 9-1 ODCPD1'in RRU'nun Ön Tarafına/Arka Tarafına Kurulumu



Adımlar

ODCPD1'in Kurulumu

- 4.8 Nm'lik bir tork uygulayarak dört adet M6 x 20 vida ile ODCPD1'in montaj bağlantı parçasını ZXSDR R8854E'ye bağlayın, bakınız Şekil 9-2.

Şekil 9-2 ODCPD1'in Montaj Bağlantı Parçasının Bağlanması



Not

ODCPD1 kurulumu ön taraftan, arka taraftan veya yan taraftan yapılabilir. Bakım işlemlerinin kolaylıkla yapılabilmesi amacıyla kurulum pozisyonu en azından 90°'lik bir açıyla açılmasına el verebilecek bir şekilde yapılmalıdır.

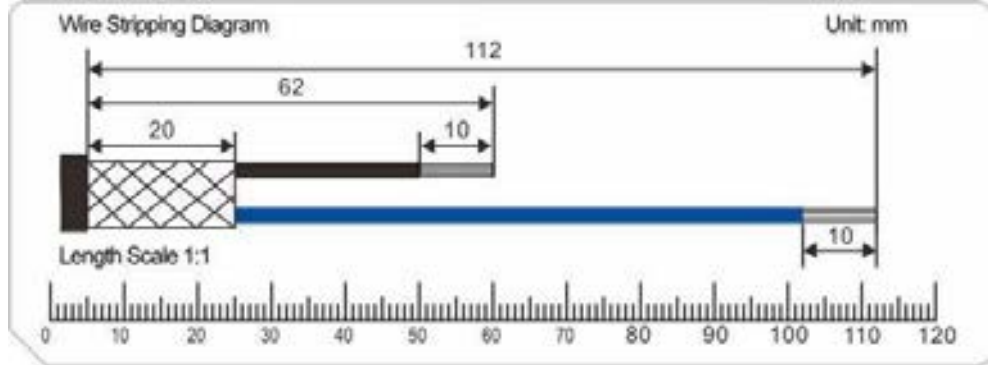
- ODCPD1 ile birlikte gelen iki vida ile ODCPD1'i montaj bağlantı parçasına bağlayın, bakınız Şekil 9-3.

Şekil 9-3 ODCPD1 Bağlantı Kutusunun Bağlanması**Güç Kablosunun Takılması**

- ODCPD1'in kapak plakasını açın, bakınız Şekil 9-4.

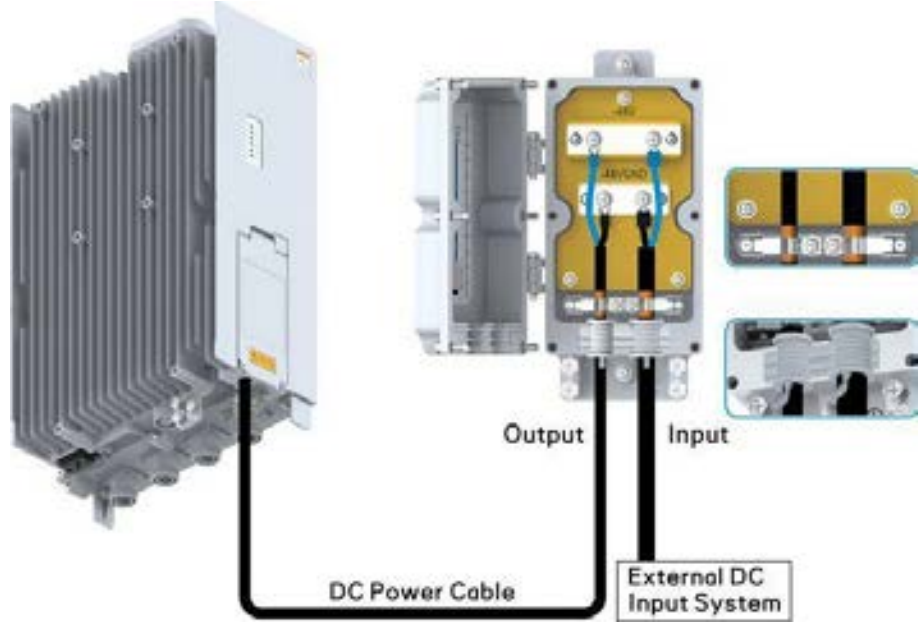
Şekil 9-4 ODCPD1'in Kapak Plakasının Açılması

- Kapak plakasının iç kısmında verilen diyagrama göre güç kablosunun uçlarını ayarlayın, bakınız Şekil 9-5. Harici DC giriş kablosunun OT terminallerini ve RRU'nun DC güç kablosu konektörünü sıkıştırın. Korumalı katman ve OT terminali arasındaki kısım yalıtım bandıyla sarılmalıdır.

Şekil 5-5 Bir DC Güç Kablosu Konnektörünün Yapılması**Not**

Bir kablunun koruyucu katmanı aşağıdaki şekilde soyulmalıdır:

- Kablo soyma diyagramına göre, koruyucu katman görülene kadar işaretlenmiş olan uzunlukta koruyucu lastik kaplamayı soyun.
 - Koruyucu katmanın alt kısmında, koruyucu lastik kaplamayı 7 mm kadar daha soyun.
 - Koruyucu lastik kaplamayı koruyucu katmanın üst kısmına doğru 7 mm kadar itin. Bu yolla, yerçekiminden dolayı bir süre sonra koruyucu katman gevşemesi önlenmiş olacaktır.
-
- DC güç kablosunu ODCPD1'in su geçirmez tapasından geçirin ve bunu doğru terminale bağlayın, bakınız Şekil 9-6. Bir kablo klipsiyle koruyucu katmanın açıkta kalan kısmını kıvrırın ve koruyucu katmanın klips ile tam olarak temas ettiğinden emin olun.

Şekil 9-6 DC Güç Kablosunun Sabitlemesi

- Kapak plakasını kapatın ve üzerindeki altı adet su geçirmez vidayı eşit bir şekilde sıkıştırın, bakınız Şekil 9-7.

Şekil 9-7 Kapak Plakasının Kapatılması

Not

Su girişinin önlenmesi için vidalar mutlaka sıkıştırılmalıdır.

- DC güç kablosunu sırasıyla RRU'ya ve harici güç kaynağı ekipmanına bağlayın.
- Kabloyu toplayın/demetleyin ve etiketleyin.

Koruyucu Topraklama Kablosunun Kurulumu

- Topraklama kablosunu RRU'dan ODCPD1'e ve topraklama kablosunu ODCPD1'den topraklama barasına bağlayın, bakınız Şekil 9-8.

Şekil 9-8 Koruyucu Topraklama Kablosunun Topraklama Barasına Bağlanması (ODCPD1)



9.2.ODCPD5 Kurulumu

ODCPD1'in kurulumu bir duvara, bir direğe veya bir RRU'nun bir tarafına yapılabilir.

- Şekil 9-9 ve Şekil 9-10 bir RRU'nun bir tarafına kurulumu yapılmış ODCPD5'i göstermektedir.

Şekil 9-9 Bir RRU'nun Bir Tarafı Üzerine Kurulumu Yapılmış ODSPD5 (Yöntem 1)



Şekil 9-10 Bir RRU'nun Bir Tarafı Üzerine Kurulumu Yapılmış ODSPD5 (Yöntem 2)



- Şekil 9-11 bir direk üzerine kurulumu yapılmış ODSPD5'i göstermektedir.

Şekil 9-11 Bir Direk Üzerine Kurulumu Yapılmış Bir ODCPD5



- Şekil 9-12 bir duvara kurulumu yapılmış ODCPD5'i göstermektedir.

Şekil 9-12 Bir Duvara Kurulumu Yapılmış Bir ODCPD5




9.2.1.ODCPD5'in Bir RRU'nun Yan Tarafına Kurulumu

Bu prosedür bir RRU'ya ODCPD5 kurulumunun nasıl yapılması gerektiğini açıklamaktadır.

İçerik

Bir RRU'nun bir tarafı üzerine ODCPD5 kurulumu amacıyla kullanılan aksesuarların açıklamaları için, Tablo 9-1'e başvurunuz.

Tablo 9-1 ODCPD5'in Bir RRU'nun Bir Tarafına Kurulumu için Aksesuarlar

Aksesuar	Dış Görünüş	Miktar
M6 x 16 vida		2

Adımlar

3 Nm'lik bir tork uygulayarak bir RRU'ya ODCPD5'in kurulumu için M6 x 16 vidaları kullanın, bakınız Şekil 9-13 ve Şekil 9-14.

Şekil 9-13 Bir RRU'ya ODCPD5'in Kurulumu (1)



Şekil 9-14 Bir RRU'ya ODCPD5'in Kurulumu (2)

9.2.2. Bir Direğe ODCPD5 Kurulumu

Bu prosedür bir direk üzerine ODCPD5'in kurulumunun nasıl yapılması gerektiğini açıklamaya yöneliktir.

İçerik

Bir direk üzerine ODCPD5'in kurulumu amacıyla kullanılan aksesuarlar için, Tablo 9-2'ye başvurunuz.

Tablo 9-2 Bir Direğe ODCPD5 Kurulumu için Aksesuarlar

Aksesuar	Dış Görünüş	Miktar
Kelepçe		1

Adımlar

1. Kelepçeyi çözün, bakınız Şekil 9-15.

Şekil 9-15 Kelepçenin Çözülmesi

2. Kelepçeyi ODCPD5'in montaj kartı üzerinden geçirin, bakınız Şekil 9-16.

Şekil 9-16 Kelepçenin ODCPD5'in Montaj Kartının Üzerinden Geçirilmesi

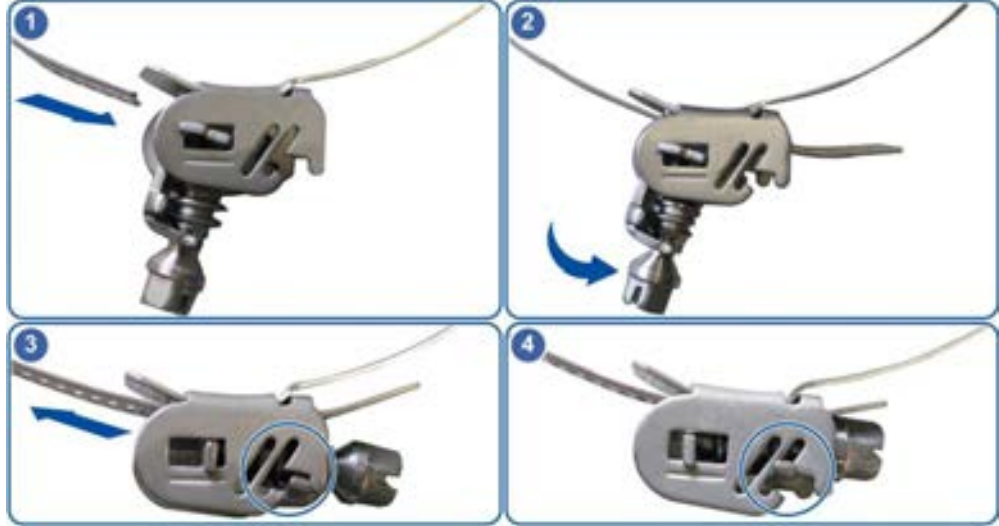
3. Kelepçeyi direğe sabitleyin, bakınız Şekil 9-17.

Şekil 9-17 Kelepçenin Direğe Sabitlenmesi



4. Kelepçe sabitleyicisini takın ve 2 Nm'lik bir tork uygulayarak kelepçe üzerindeki vidayı sıkıştırın, bakınız Şekil 9-18 ve Şekil 9-19.

Şekil 9-18 Kelepçe Sabitleyicisinin Takılması



Şekil 9-19 Keleçe Üzerindeki Vidanın Sıkıştırılması

9.2.3. Bir Duvara ODCPD5 Kurulumu

Bu prosedür bir duvara ODCPD5'in kurulumunun nasıl yapılması gerektiğini açıklamaya yöneliktir.

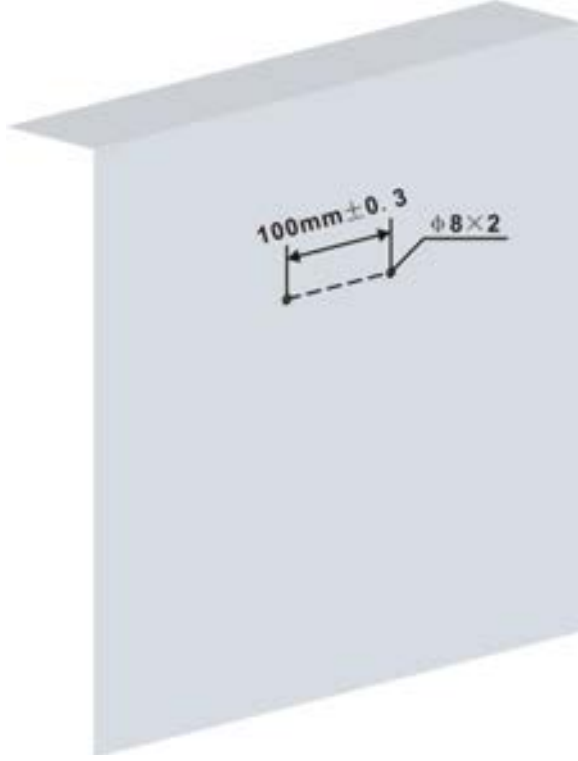
İçerik

Not

ODCPD5'in duvara monte edilerek kurulumu esnasında, M6 x 16 akıllı vidalar ve genişletme tüpleri gereklidir.

Şekil 9-20, ODCPD5'in duvara kurulumu için delik gerekliliklerini göstermektedir.

Şekil 9-20 Delik Gereklilikleri



Adımlar

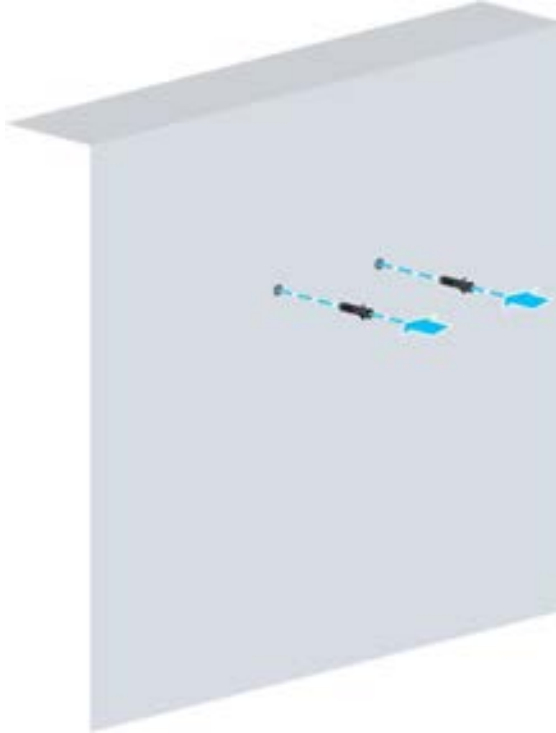
5. Genişletme tüplerinin kurulumunu yapın.
 - a. Duvardaki pozisyonları delikler arasındaki mesafe gerekliliklerine uygun olarak işaretleyin.
 - b. İşaretlenen pozisyonlara delikler açmak için bir darbeli matkap kullanın ve tozu temizlemek için bir elektrikli süpürge kullanın, bakınız Şekil 9-21.

Şekil 9-21 Bir Deliğın Açılması



- c. Genişletme tüplerini deliklerin içine çakın, bakınız Şekil 9-22.

Şekil 9-22 Genişletme Tüplerinin Çakılması



- 3 Nm'lik bir tork uygulayarak duvara ODCPD5'in kurulumu için M6 x 16 vidaları kullanın, bakınız Şekil 9-23.

Şekil 9-23 ODCPD5'in Duvara Kurulumu



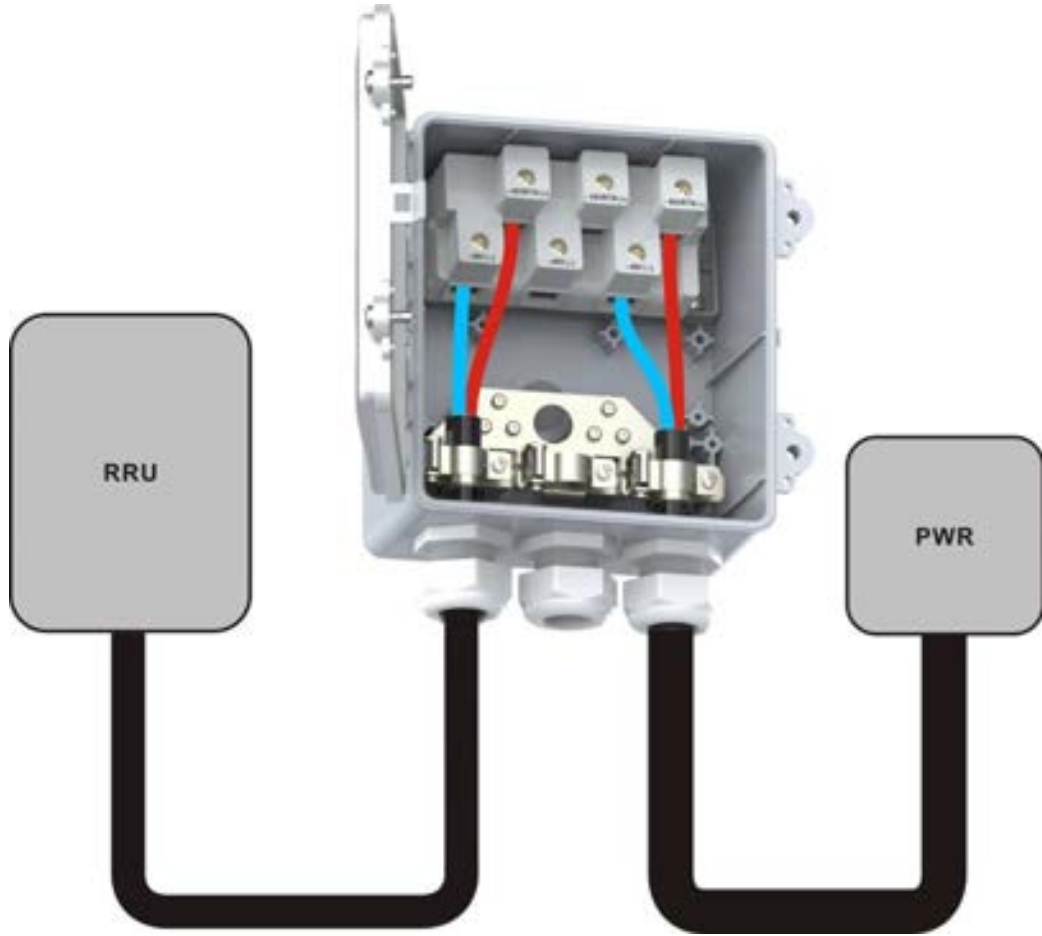
9.2.4.ODCPD5'in Kablolarının Kurulumu

Bu prosedür ODCPD5'in güç kablolarının kurulumunun nasıl yapılması gerektiğini açıklamaktadır.

İçerik

ODCPD5'in kablo bağlantıları için, bakınız Şekil 9-24.

Şekil 9-24 ODCPD5'in Kablo Bağlantıları

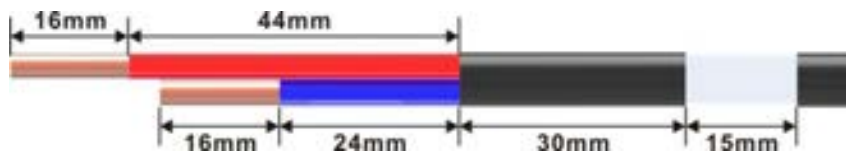
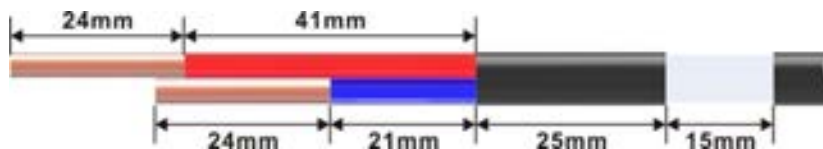


Not

ODCPD5'e uygulanan kablo özellikleri aşağıdaki şekildedir:

- Tip O: $2 \times 4 \text{ mm}^2/2 \times 6 \text{ mm}^2/2 \times 10 \text{ mm}^2$
- Tip D: $2 \times 6 \text{ mm}^2/2 \times 10 \text{ mm}^2/2 \times 16 \text{ mm}^2$

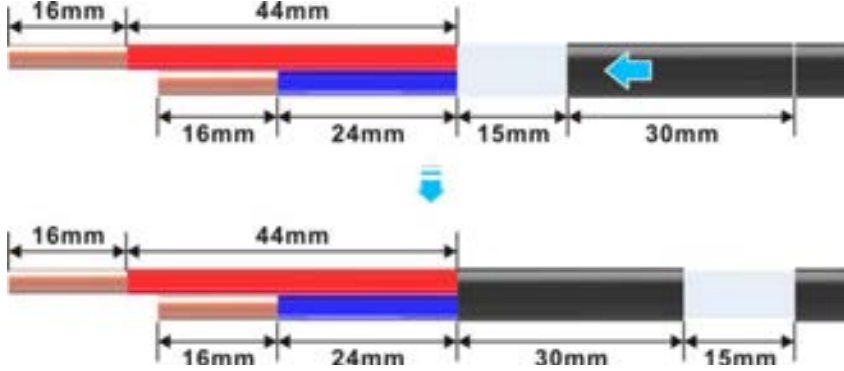
ODCPD5'in güç kablolarının soyulması ile ilgili gereklilikler için, bakınız Şekil 9-25 ve Şekil 9-26.

Şekil 9-25 Kablo Soyma Gereklilikleri ($2 \times 4 \text{ mm}^2/2 \times 6 \text{ mm}^2$ Kablo)Şekil 9-26 Kablo Soyma Gereklilikleri ($2 \times 10 \text{ mm}^2/2 \times 16 \text{ mm}^2$ Kablo)

Not

$2 \times 4 \text{ mm}^2/2 \times 6 \text{ mm}^2$ kablo için: Kablo terminalleri yapılırken, Şekil 9-27'e göre kablo kılıfının soyulması ve 30 mm'lik kılıfın 15 mm kadar itilmesi tavsiye edilir.

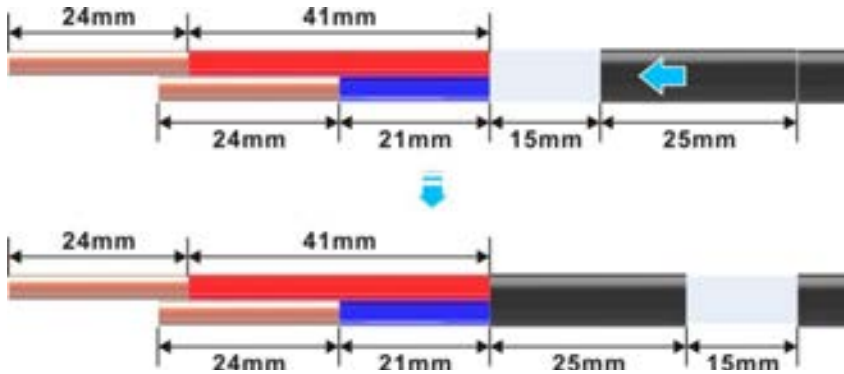
Şekil 9-27 Güç Kablosu Terminallerinin Hazırlanması ($2 \times 4 \text{ mm}^2/2 \times 6 \text{ mm}^2$ Kablo)



Not

$2 \times 10 \text{ mm}^2/2 \times 16 \text{ mm}^2$ kablo için: Kablo terminalleri yapılırken, Şekil 9-28'e göre kablo kılıfının soyulması ve 25 mm'lik kılıfın 15 mm kadar itilmesi tavsiye edilir.

Şekil 9-28 Güç Kablosu Terminallerinin Hazırlanması ($2 \times 10 \text{ mm}^2/2 \times 16 \text{ mm}^2$ Kablo)



Adımlar

7. ODCPD5'in kapağı üzerindeki vidaları gevşetin ve ODCPD5'in kapağını açın, bakınız Şekil 9-29.

Şekil 9-29 ODCPD5'in Kapağının Açılması

8. Kablo klipsini açın, bakınız Şekil 9-30.

Şekil 9-30 Kablo Klipsinin Açılması

9. Gerekli olan kablo soyma uzunluğuna göre kablo kılıfını soyun.

 **Not**

ODCPD5'in alt kısmındaki kablo deliğinden kablonun kolayca geçebilmesi için, kabloyu kablo deliğinden geçirmeden önce soyulmuş olan kablo kılıfı sökülmemelidir.

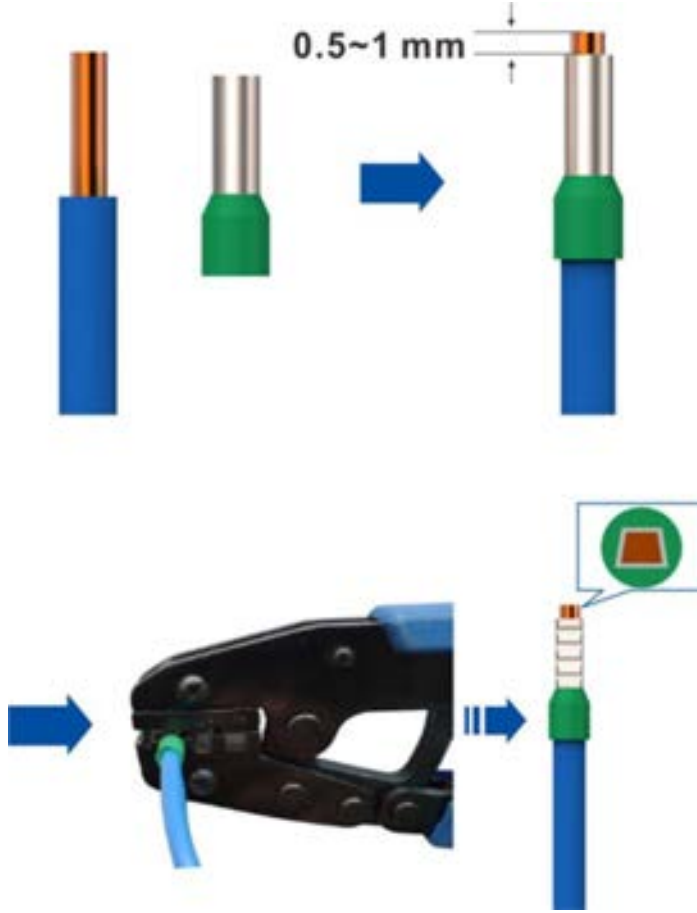
10. ODCPD5'in alt kısmındaki kablo deliği yoluyla kılıfı soyulmuş kabloyu geçirin,
bakınız Şekil 9-31.

Şekil 9-31 Kablo Deliği Yoluyla Kablonun Geçirilmesi



11. Soyulmuş olan kablo kılıfını sökün ve kablo soyma gereklilikleri uyarınca kabloyu soyun.

12. Tel terminal tüplerini hazırlanmış çıplak bakır teller üzerine koyun. Bir kablo sıkıştırma pensesi kullanarak tüp şeklindeki kablo terminallerini sıkıştırın, bakınız Şekil 9-32.

Şekil 9-32 Tüp Şeklindeki Tel/Kablo Terminalinin Sıkıştırılması

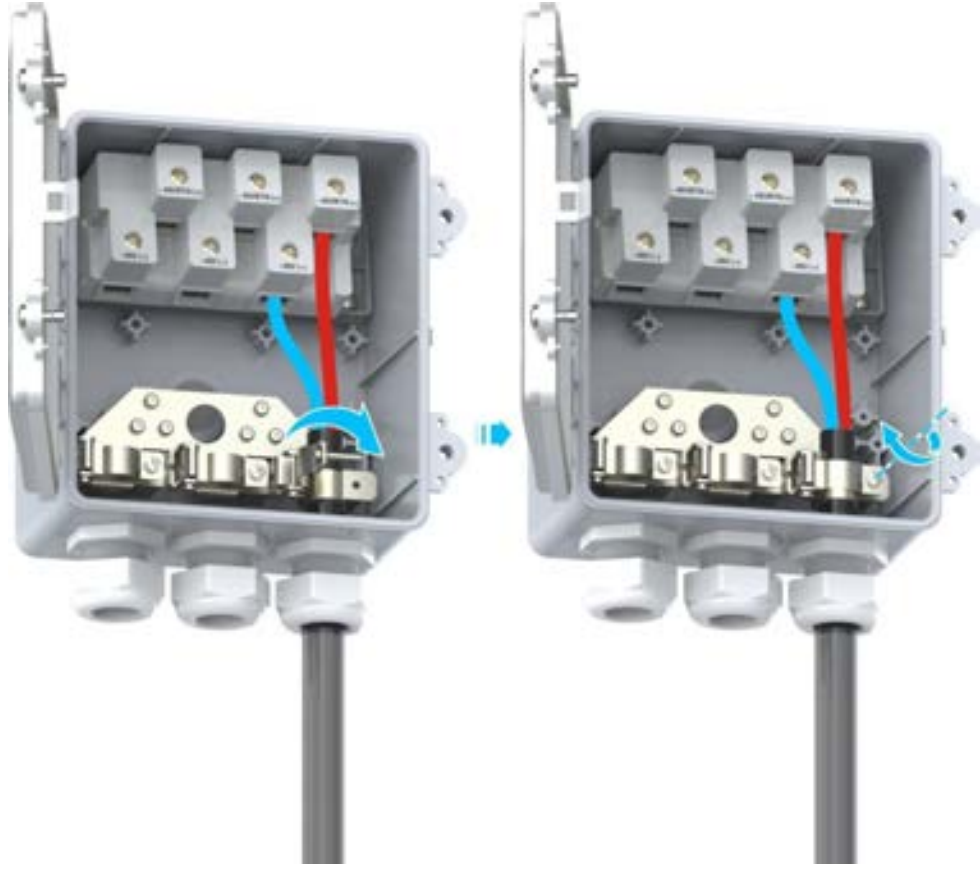
13. Bara üzerindeki kilitleme vidalarını hafifçe gevşetin, kablo terminallerini bara üzerindeki portların içine sokun, ve 1.2 N m'lik bir tork uygulayarak kilitleme vidalarını sıkıştırın, bakınız Şekil 9-33.

Şekil 9-33 Kablo Terminallerinin Takılması ve Kilitleme Vidalarının Sıkıştırılması



14. Kablo klipsini aşağıya doğru bastırın ve 2 N m'lik bir tork uygulayarak vidayı sıkıştırın, bakınız Şekil 9-34.

Şekil 9-34 Kablo Klipsinin Sabitlenmesi



15. Kablo deliğinin su geçirmezlik konnektörünü 4.5 N m ila 9 N m'lik bir tork uygulayarak sıkıştırın, bakınız Şekil 9-35.

Şekil 9-35 Kablo Deliğinin Su Geçirmezlik Konnektörünün Sıkıştırılması



16. Adım 2'den yola çıkarak Adım 9'a kadar verilen işlemleri arayüz 3'e bir kablo takmak için uygulayın, bakınız Şekil 9-36.

Şekil 9-36 ODCPD5 İçinde Kablo Yönlendirme





17. ODCPD5'in kapağını kapatın ve 2 Nm'lik bir tork uygulayarak kapak üzerindeki kilitleme vidalarını sıkıştırın, bakınız Şekil 9-37.




Şekil 9-37 ODCPD5'in Kapağının Kapatılması

Bölüm 10

Kablo Kurulumu

Kablo Listesi

Öge		Lokal Ekipman	Bağlandığı Ekipman
Koruyucu topraklama kablosu	Gösterim		
	Konnektör Tipi	OT terminali	OT terminali
	Bağlandığı port	RRU'nun lokal topraklama terminali	Topraklama barası
DC güç kablosu	Gösterim		
	Konnektör Tipi	Tüp şekilli terminal	Tüp şekilli terminal
	Bağlandığı port	Sahada imal edilen RRU'nun lokal güç terminali	DCPD'ye bağlantı için kullanılır, sahada imal edilir
Optik kablo	Gösterim		
	Konnektör Tipi	DLC, LC	DLC, FC×2, LC, SC
	Bağlandığı Port (RRU-BBU)	OPT1'e bağlanan kablunun RRU ucu	BBU'ya bağlanan kablunun BBU ucu
	Gösterim		
	Konnektör Tipi	DLC, LC	DLC, LC

Öğe		Lokal Ekipman	Bağlandığı Ekipman
	Bağlandığı Port (RRU-RRU)	Üst katman RRU'nun OPT2 portu	Alt katman RRU'nun OPT1 portu
RF kablosu	Gösterim		
	Konnektör Tipi	DIN-tipi erkek konnektör	DIN-tipi erkek konnektör
	Bağlandığı port	ANT portu	Antenin RF portu
AISG kablosu	Gösterim		
	Konnektör Tipi	DB15 konnektör	AISG konnektör
	Bağlandığı port	RRU'nun lokal AISG/MON portu	Ayarlanabilir antenin RCU AISG portu
MON kablosu	Gösterim		
	Konnektör Tipi	DB15 konnektör	Çıplak kablolar
	Bağlandığı port	RRU'nun lokal AISG/MON portu	Harici izleme cihazı

Kablo Bağlantı Diyagramı

Şekil 10-1 Kablo Bağlantı Diyagramı



1. Optik kablo
2. DC güç kablosu
3. Koruyucu topraklama kablosu
4. Anten besleme (feeder) kablosu
5. AISG/MON Kablosu

Not

- Dış mekan kurulumunda cihazın içine su ve nem girişinin önlenmesi için yağmurlu veya kar yağışı olan günlerde kablo kurulum işlemleri yapılmamalıdır.

- Kablo kurulumu esnasında yağmur veya kar yağışı olması halinde, kurulum işlemlerini durdurun ve kabloları, portları ve bakım penceresini su girişine karşı korumaya alın.
 - Bir dış mekan cihazı için, eğer kurulum işlemleri aynı gün içinde bitmezse kabloları, portları ve bakım penceresini su girişine karşı koruyun.
 - Kabloların kurulumu öncesinde, ilk olarak koruyucu topraklama kablosunun kurulumu yapılmalıdır. Kablolar sökülürken, ilk olarak koruyucu topraklama kablosu sökülmelidir.
 - Bir kablonun kurulumu öncesinde, tüm havalı devre kesiciler kapatılmalıdır.
-

10.1.Koruyucu Topraklama Kablosunun Kurulumu

Bu prosedürde koruyucu topraklama kablosunun nasıl takılması gerektiği açıklanmıştır. Bir koruyucu topraklama kablosu 16 mm² kesit alanına sahip bakır damarlı sarı-yeşil bir kablodur.

RRU'ya bağlı olan koruyucu topraklama kablosu için iki tür terminal bulunmaktadır, bunlar tek delikli ve çift delikli terminallerdir. Bunların işlevsellik açısından birbirlerinden hiçbir farkı yoktur ve gerekliliğe göre seçilebilirler. Bu prosedürde bir tek delikli koruyucu topraklama kablosunun nasıl takılması gerektiği açıklanmıştır.

Adımlar

1. Koruyucu topraklama kablosunu iç mekan veya dış mekan topraklama barasından RRU'ya yönlendirin.

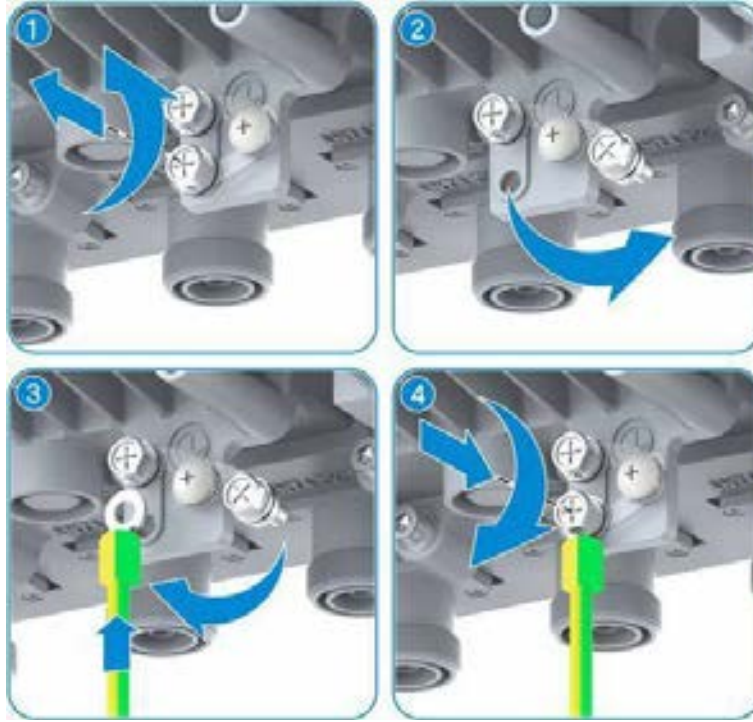


Not

ZXSDR R8854E'nin dış mekan kurulumu esnasında, bu mutlaka yıldırım şeridinin topraklama barasına veya yakındaki bir çatının veya kulenin kablolama çatısına bağlanmalıdır. Kablolama uzunluğu 1,5 metreyi aşmamalıdır.

2. Koruyucu topraklama kablosunun RRU ucundaki OT terminalini sıkıştırın.
3. Koruyucu topraklama kablosunun bir ucunu ZXSDR R8854E'nin alt kısmındaki topraklama vidasına sabitleyin, bakınız Şekil 10-2.

Şekil 10-2 Koruyucu Topraklama Kablosunun Topraklama Barasına Bağlanması (Doğrudan Bağlantı)



Not

Kablo direğe veya kablo tepsisine yönlendirilmeden önce kablonun yaklaşık 30 cm'lik bir kısmı serbest bırakılmalıdır.

4. Topraklama barası üzerindeki pası ve boya katmanını kaldırın ve koruyucu topraklama kablosunun diğer ucundaki M8'in OT terminalini sıkıştırın.
5. Koruyucu topraklama kablosunu bağlayın.

Eğer durum aşağıdaki şekildeyse...,	Bundan sonra aşağıdakileri uygulayın....
Koruyucu topraklama kablosu doğrudan topraklama barasına bağlı	Koruyucu topraklama kablosunun diğer ucunu topraklama barasına bağlayın ve bunu bir civataya bağlayın.
DC Bağlantı Kutusu (ODCPD1) donatılmış	Koruyucu topraklama kablosunun diğer ucunu ODCPD1'in topraklama terminaline ve ardından topraklama barasına bağlayın. Ayrıntılar için (Opsiyonel) ODCPD1 Kurulumu bölümüne başvurun.

6. Kabloyu toplayın/demetleyin ve etiketleyin. Kabloların demet haline getirilmesi ve minimum bükülme yarıçapı gereklilikleri için, Kurulum Sonrası Kontroller bölümündeki **Kablo Demetleme ve Sabitleme Gereklilikleri** bölümüne başvurun.

7. Topraklama barasının üzerindeki topraklama civatalarının etrafına pas önleyici boya tatbik edin.

10.2.Anten Besleme Kablolarının Kurulumu

Bu prosedür anten besleme kablolarının kurulumunun nasıl yapılması gerektiğini açıklamaktadır.

Anten besleme kabloları anten besleme kabloları ve anten jumper'ları olarak sınıflandırılabilir. RRU ve anten arasındaki mesafe bir anten besleme kablosunun kurulumunun nasıl yapılması gerektiğini belirler. Detaylar için Tablo 10-1'ya başvurunuz.

Tablo 10-1 Anten Besleme Kablosu Kurulum Modu

Eğer durum aşağıdaki şekildeyse...,	Bundan sonra aşağıdakileri uygulayın....
Baz istasyon ve anten arasındaki mesafe beş metreden daha az	Bir besleme kablosu jumper'ı kullanılır.
Baz istasyon ve anten arasındaki mesafe beş metreden daha fazla ve 20 metreden daha az	Bir 1/2" besleme kablosu (feeder) kullanılır.
Baz istasyon ve anten arasındaki mesafe 20 metreden daha fazla ve 60 metreden daha az	RRU'nun antene bağlanabilmesi için birincil besleme kablosu (feeder) olarak bir 7/8" besleme kablosu ve birincil besleme kablosunun her iki ucuna iki besleme kablosu jumper'ı kullanın.
Baz istasyon ve anten arasındaki mesafe 60 metreden daha fazla ve 80 metreden daha az	RRU'nun antene bağlanabilmesi için birincil besleme kablosu (feeder) olarak bir 5/4" besleme kablosu ve birincil besleme kablosunun her iki ucuna iki besleme kablosu jumper'ı kullanın.

Adımlar

8. (Opsiyonel) Bir tamamlanmış anten besleme kablosu jumper'ının maksimum uzunluğu beş metredir. Eğer baz istasyon ve anten arasındaki mesafe beş metreden fazlaysa, besleme kablosu konnektörleri sahada imal edilmelidir.
9. Besleme kablosunu RRU şasisi üzerindeki anten besleme kablosu arayüzüne bağlayın, bakınız Şekil 10-3.

Şekil 10-3 Anten Besleme Kablolarının Kurulumu**Uyarı**

- Dış mekan kurulumunda cihazın içine su ve nem girişinin önlenmesi için yağmurlu veya kar yağışı olan günlerde kablo kurulum işlemleri yapılmamalıdır.
- Kablo kurulumu esnasında yağmur veya kar yağışı olması halinde, kurulum işlemlerini durdurun ve besleme (feeder) kablolarını ve bakım pencerelerini su girişine karşı korumaya alın.

10. 25 Nm'lik bir tork uygulayarak bir İngiliz anahtarıyla besleme kablosu konektörünü saat yönünde sıkıştırın.

11. Kablo konektörlerini suya karşı koruyun. Detayları için, "1+3+3" Su Geçirmezlik bölümüne başvurun.

12. Anten besleme kablosunu anten tarafına döşeyin ve bunu siyah kablo bağlarıyla bağlayın. Kabloların demet haline getirilmesi ve minimum bükülme yarıçapı gereklilikleri için, 8 Kurulum Sonrası Kontroller bölümündeki **Kablo Demetleme ve Sabitleme Gereklilikleri** bölümüne başvurun.

RRU şasisinin alt tarafından dışarıya çıktığında besleme kablosu cihazın alt kenarından en az 200 mm mesafede dikine döşenmelidir. Bu kablo bükülmemelidir. Besleme kablosunun artan kısmı "S" veya "8" şeklinde sarılmalıdır, ve ardından RRU şasisinin arka tarafı (N-tipi konektör) üzerine veya direğin her iki tarafına bu sargı bağlanmalıdır. Besleme kablosunun minimum bükülme yarıçapı besleme (feeder) kablosunun yarıçapının 20 katından daha az olmamalıdır. Besleme kablosunun spiral şeklinde sarılmasından kaçınılmalıdır.

**Not**

Besleme kablosu döşenirken, bunun hasar görmemesi için korunması gereklidir.

- Eğer besleme kablosunun yatay bir biçimde çekilmesi gerekiyorsa koruma için tahta kalas veya diğer malzemeler kullanılarak koruyucu önlemler alınmalıdır.
- Besleme kablosunun keskin kenarlara temas etmesi önlenmelidir. Eğer besleme kablosunun çekilmesi esnasında bu gibi durumların önlenmesi mümkün değilse, koruma amacıyla belirli bir noktaya personel gönderilmesi gibi koruyucu önlemler alınmalıdır.

13. Besleme kablosunun diğer ucunu anten üzerindeki ANT arayüzüne bağlayın. 1+3+3 su geçirmezlik önlemlerini alın.
14. RRU ve anten arasındaki mesafeye göre bir topraklama kitinin kurulması gerekip gerekmediğine karar verin. Detayları için, Bir Yapışkansız Topraklama Kitinin Kurulumu bölümüne başvurun.
15. Plastik veya bir renkli halka ile besleme kablosunu etiketleyin.
16. Diğer besleme kablolarının kurulumu için **Adımlar** 1 ila 8'i tekrarlayın.

10.3.(Opsiyonel) AISG Kablosunun Kurulumu

Bu prosedür RCU'nun AISG kablosunun kurulumunun nasıl yapılması gerektiğini açıklamaktadır.

RRU ve anten arasındaki mesafe bir AISG kablosunun kurulumunun nasıl yapılması gerektiğini belirler. Detaylar için Tablo 10-2'ya başvurunuz.

Tablo 10-2 AISG Kablo Kurulum Modu

Eğer durum aşağıdaki şekildeyse...,	Bundan sonra aşağıdakileri uygulayın....
RRU ve anten arasındaki mesafe 20 metreden daha az	AISG kablosu antenin RCU modülüne doğrudan bağlantı için kullanılır. Detaylar için Adım 1'e başvurunuz.
RRU ve anten arasındaki mesafe 20 metreden fazlaysa RRU'nun ANT arayüzü NSBT işleviyle entegre değilse	NSBT ve ASBT, AISG kablosunun ve ana besleme kablosunun birleştirilebilmesi için anten ve RRU arasında kullanılır. Detaylar için Adım 2'ye başvurunuz.
RRU ve anten arasındaki mesafe 20 metreden fazlaysa RRU'nun ANT arayüzü NSBT işleviyle entegre edilmişse	RRU ve anten arasında ASBT kullanılır ve RRU, anten besleme (feeder) birimi üzerinden ASBT'ye doğrudan bağlanır. Detaylar için Adım 3'e başvurunuz.



Not

Bu Bölümde verilen RRU'nun dış görünüşü sadece referans amaçlı olarak verilmiştir.

Adımlar

17. Eğer RRU ve anten arasındaki mesafe 20 metreden daha az ise, doğrudan AISG kablosu kurulumu yapılmalıdır.

- a. Uzaktan elektrikli tilt antenin Uzak Kontrol Birimi (RCU) kurulumu öncesinde, her bir RCU'nun **Motor Modeli, Seri Numarasını** ve ilgili saha bilgilerini kaydedin, bakınız Şekil 10-4.

Şekil 10-4 RCU Bilgilerinin Kaydedilmesi



- b. RCU'nun anten arayüzünü uzaktan elektrikli tilt antenin RF arayüzüne bağlayın, bakınız Şekil 10-5.

Not

Antenin RF arayüzüne bağlı olan tüm kablolar veya cihazlar, örneğin RCU mutlaka bir İngiliz anahtarıyla sabitlenmelidir.

Şekil 10-5 RCU'nun Uzaktan Elektrikli Tilt Antene Bağlanması



- c. AISG kablosunun bir ucunu ZXSDR R8854E'nin alt tarafındaki **AISG/MON** arayüzüne bağlayın ve arayüz üzerindeki vidayı sıkıştırın, bakınız Şekil 10-6.

Şekil 10-6 AISG Kablosunun ZXSDR R8854E'ye Bağlanması



- d. AISG kablosunun diğer ucunu RCU üzerindeki erkek arayüze bağlayın, bakınız Şekil 10-7.

Not

AISG kablosunun konnektörlerinin bağlanması için 1 N m ila 2 N m'lik bir tork kullanılmalıdır.

Konnektörlerin hasar görmemesi için veya cihazın kısa devreye karşı korunabilmesi için aşırı miktarda tork uygulayarak AISG kablosunun konnektörlerinin sıkıştırılması için İngiliz anahtarı kullanılmamalıdır.

Şekil 10-7 AISG Kablosunun RCU'ya Bağlanması

Not

AISG kablosunun dişi konnektörü RCU'nun erkek konnektörüne bağlanmadan önce, siyah sızdırmazlık halkasının konnektörün içinde olduğu doğrulanmalıdır, bakınız Şekil 10-8. Eğer sızdırmazlık halkası düşmüşse, konnektör su geçirmezlik özelliğini yitirebilir.

Şekil 10-8 Sızdırmazlık Halkasının Kontrol Edilmesi

- e. (Opsiyonel) Uzaktan elektrikli tilt antenlerin kaskatlanmasını içeren bir kurulum senaryosunda, kaskatlama AISG kabloları üst seviye RCU'nun dişi konnektörüne ve sonrasında alt seviye RCU'nun erkek konnektörüne bağlanmalıdır, bakınız Şekil 10-7.

- f. Konnektörler su geçirmez bir hale getirilmelidir. Farklı konnektörlerin su geçirmezlik işlem yöntemleri için, bakınız Tablo 10-3.

Tablo 10-3 Farklı Konnektörlerin Su Geçirmezlik İşlem Yöntemleri

Konnektör Tipi	Su Geçirmezlik İşlem Yöntemi
ZXSDR R8854E üzerindeki AISG konnektörü	Su geçirmezlik işlemlerinin uygulanmasına gerek yoktur.
Uzaktan elektrikli tilt antene bağlı olan RCU konnektör	Detayları için, "1+3+3" Su Geçirmezlik bölümüne başvurun.
AISG kablosuna bağlı olan RCU konnektörü	Detaylar için, Uzaktan Elektrikli Tilt Antenin Konnektörünün Su Geçirmezlik İşlemi bölümüne başvurun.

- g. Kabloları toplayın/demetleyin ve etiketleyin.

18. Eğer RRU ve anten arasındaki mesafe 20 metreden fazlaysa ve RRU'nun ANT arayüzü NSBT işlevi ile entegre edilmemişse, NSBT ve ASBT anten ve RRU arasında kullanılır.

- a. RCU'nun kurulumu.

RCU'nun kurulum işleminin nasıl yapılması gerektiğine dair prosedür için, Adım a ve Adım b'ye başvurun.

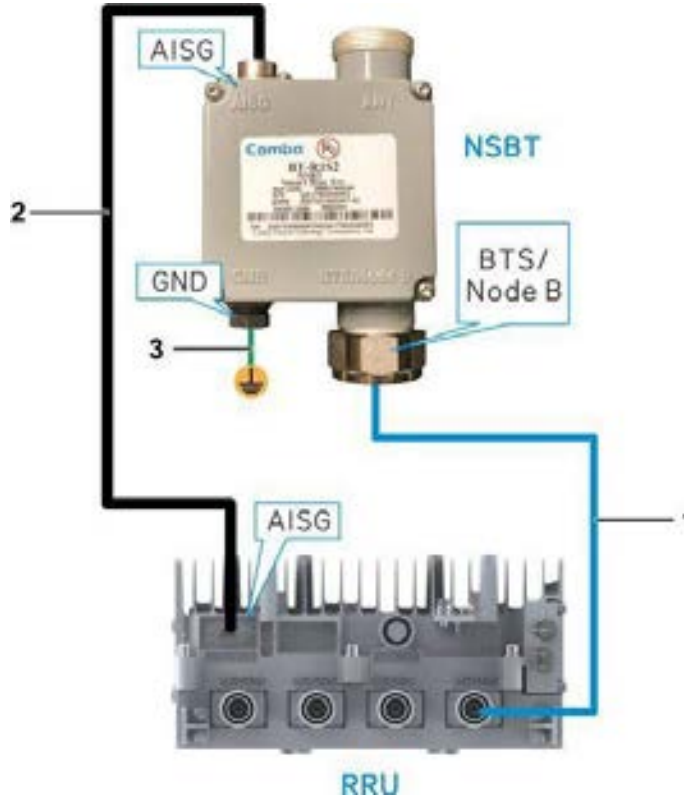
- b. ZXSDR R8854E'yi NSBT'ye bağlayın.

i. ZXSDR R8854E'nin **ANT4** arayüzünü bir 1/2"lik jumper kullanarak NSBT'nin **BTS/Node B** arayüzüne bağlayın.

ii. ZXSDR R8854E'nin **AISG** arayüzünü AISG kablosu ile NSBT'nin **AISG** arayüzüne bağlayın.

iii. NSBT'nin **GND** arayüzünü koruyucu topraklama kablosuyla dış mekan topraklama barasına bağlayın.

Şekil 10-9 ZXSDR R8854E'nin NSBT'ye Bağlanması



1. 1/2" Jumper
 2. AISG kablosu
 3. Koruyucu topraklama kablosu
- c. NSBT'yi ASBT'ye bağlayın.

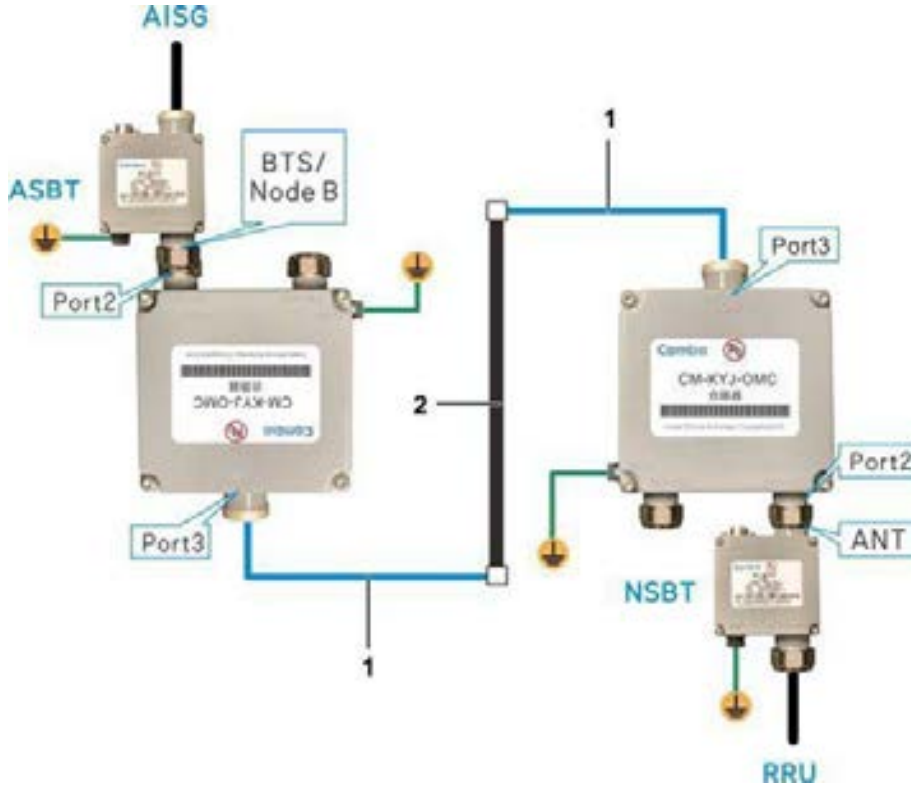
NSBT'nin **ANT** arayüzünü bir 7/8" besleme kablosuyla ASBT'nin **BTS/Node B** arayüzüne bağlayın.

Şekil 10-10 NSBT'nin ASBT'ye bağlanması



1. 7/8" besleme kablosu (feeder)
- d. (Opsiyonel) Bir birleştiricinin kullanıldığı senaryo için kabloyu Şekil 10-11'da gösterildiği gibi bağlayın.
 - a. NSBT'nin **ANT** arayüzünü birleştirici 1 üzerindeki **Port 2'ye** bağlayın.
 - b. Birleştirici 1 üzerindeki **Port 3'ü** 1/2" jumper ile birleştirici 2 üzerindeki **Port 3'e** 7/8" besleme kablosu yoluyla bağlayın.
 - c. ASBT'nin **BTS/Node B** arayüzünü birleştirici 2 üzerindeki **Port 2'ye** bağlayın.

Şekil 10-11 Birleştiriciler Kullanarak Kablonun Bağlanması



1. 1/2" Jumper
2. 7/8" besleme kablosu (feeder)

Not

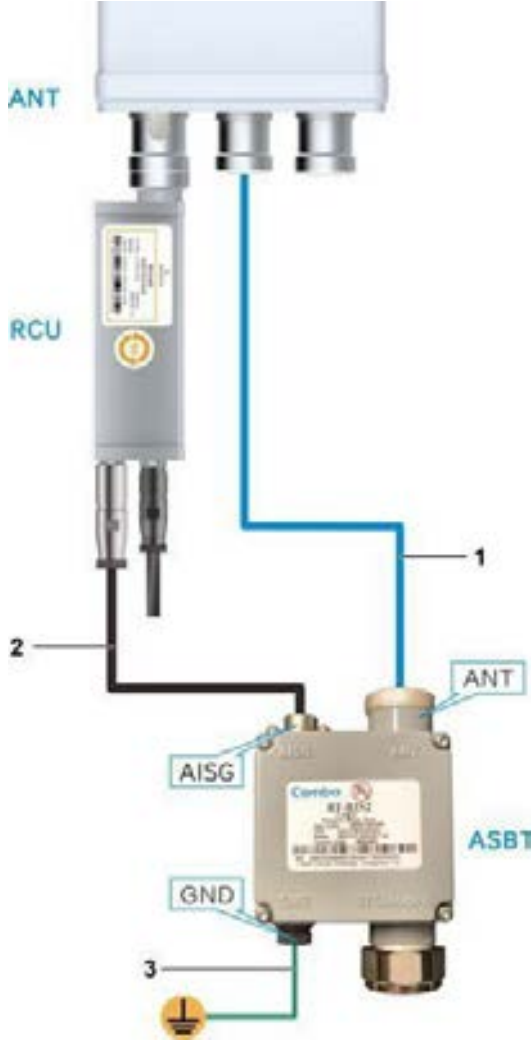
Eğer NSBT ve ASBT arasında (birleştiriciler gibi) bazı yardımcı cihazlar varsa, bu cihazlar mutlaka DC baypas desteğine sahip olmalıdır.

- e. ASBT'yi uzaktan elektrikli tilt antene bağlayın.
 - i. ASBT'nin **ANT** arayüzünü 1/2" jumper ile antenin **+45°** arayüzüne bağlayın.
 - ii. ASBT'nin **AISG** arayüzünü AISG kablosuyla RCU'nun erkek arayüzüne bağlayın.
 - iii. ASBT'nin **GND** arayüzünü koruyucu topraklama kablosuyla dış mekan topraklama barasına bağlayın.

Not

AISG kablosunun dışi konnektörü RCU'nun erkek konnektörüne bağlanmadan önce, siyah sızdırmazlık halkasının konnektörün içinde olduğu doğrulanmalıdır, bakınız Şekil 10-8. Eğer sızdırmazlık halkası düşmüşse, konnektör su geçirmezlik özelliğini yitirebilir.

Şekil 10-12 ASBT'nin Uzaktan Elektrikli Tilt Antene Bağlanması



1. 1/2" Jumper
 2. AISG kablosu
 3. Koruyucu topraklama kablosu
- f. (Opsiyonel) Uzaktan elektrikli tilt antenlerin kaskatlanması içeren bir kurulum senaryosunda, kaskatlama AISG kabloları üst seviye RCU'nun dişi konnektörüne ve sonrasında alt seviye RCU'nun erkek konnektörüne bağlanmalıdır, bakınız Şekil 10-7.
- g. Konnektörler su geçirmez bir hale getirilmelidir. Farklı konnektörlerin su geçirmezlik işlem yöntemleri için, bakınız Tablo 10-4.

Tablo 10-4 Farklı Konnektörlerin Su Geçirmezlik İşlem Yöntemleri

Konnektör	Su Geçirmezlik İşlem Yöntemi
ZXSDR R8854E üzerindeki AISG konnektörü	Su geçirmezlik işlemlerinin uygulanmasına gerek yoktur.
AISG kablosuna bağlı olan NSBT konnektörü	Detaylar için, Uzaktan Elektrikli Tilt Antenin Konnektörünün Su Geçirmezlik İşlemi bölümüne başvurun
AISG kablosuna bağlı olan RCU ve ASBT üzerindeki iki konnektör	
Jumper'a bağlı bulunan ZXSDR R8854E ve NSBT üzerindeki iki konnektör	Detayları için, "1+3+3" Su Geçirmezlik bölümüne başvurun.
Besleme kablosuna bağlı bulunan ASBT ve NSBT üzerindeki iki konnektör	
Jumper'a bağlı bulunan uzaktan elektrikli tilt anten ve ASBT üzerindeki iki konnektör	
Uzaktan elektrikli tilt antene bağlı olan RCU konnektör	

h. Kabloları toplayın/demetleyin ve etiketleyin.

3. Eğer RRU ve anten arasındaki mesafe 20 metreden fazlaysa ve RRU'nun ANT arayüzü NSBT işlevi ile entegre edilmişse, anten ve RRU arasında sadece ASBT kullanılır.

a. RCU'nun kurulumu.

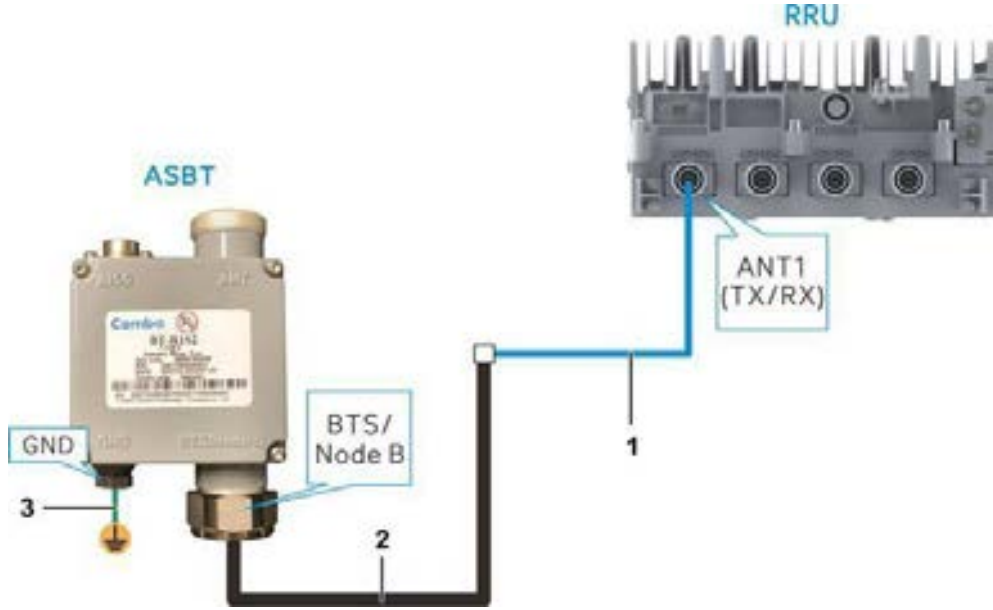
RCU'nun nasıl kurulacağı hakkında bilgi almak için **Eğer RRU ve anten arasındaki mesafe 20 metreden daha az ise, doğrudan AISG kablosu kurulumu yapılmalıdır** adımının a ve b maddelerine başvurun.

b. ZXSDR R8854E'yi ASBT'ye bağlayın.

a. ZXSDR R8854E'nin **ANT** (ZXSDR R8854E'deki NSBT işlevi ile entegre olan arayüzdür) arayüzünü bir 7/8" 'lik jumper kullanarak ASBT'nin **BTS/Node B** arayüzüne bağlayın.

b. NSBT'nin **GND** arayüzünü koruyucu topraklama kablosu üzerinden dış mekan topraklama barasına bağlayın.

Şekil 10-13 ZXSDR R8854E'nin ASBT'ye Bağlanması



1. 1/2" Jumper
2. 7/8" besleme kablosu (feeder)
3. Koruyucu topraklama kablosu

Not

Eğer RRU ve uzaktan elektrikli tilt anten arasında (birleştiriciler gibi) bazı yardımcı cihazlar varsa, bu cihazlar mutlaka DC baypas desteğine sahip olmalıdır.

- c. ASBT'yi uzaktan elektrikli tilt antene bağlayın.

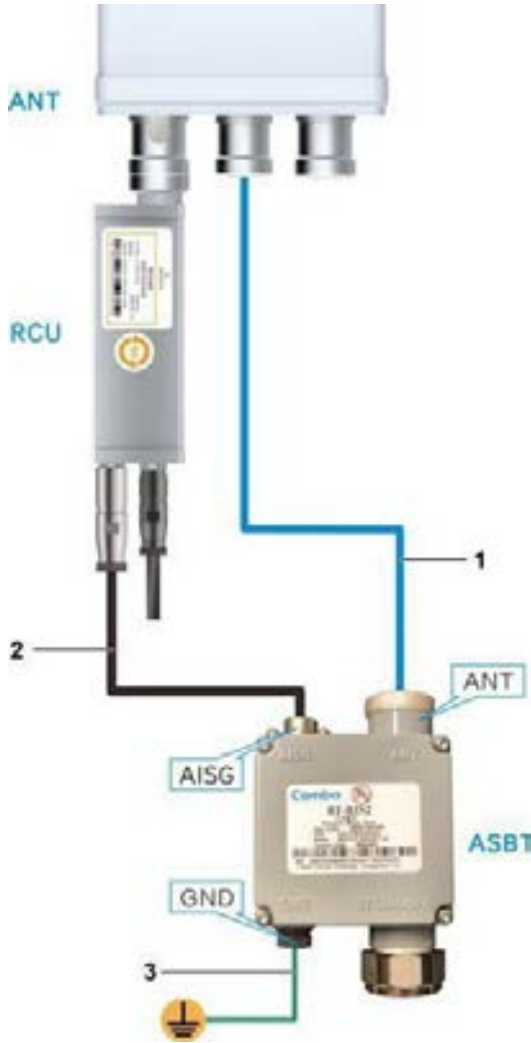
- a. ASBT'nin **ANT** arayüzünü 1/2" jumper ile antenin **+45°** arayüzüne bağlayın. ASBT'nin **AISG** arayüzünü AISG kablosu üzerinden RCU'nun erkek konnektörüne bağlayın.

- c. ASBT'nin **GND** arayüzünü koruyucu topraklama kablosu üzerinden dış mekan topraklama barasına bağlayın.

Not

AISG kablosunun dişi konnektörü RCU'nun erkek konnektörüne bağlanmadan önce, AISG arayüzü içerisindeki siyah sızdırmazlık halkasının yerinde olup olmadığı doğrulanmalıdır, bakınız Şekil 10-8. Sızdırmazlık halkasının eksik olması konnektörün su geçirmezlik özelliğine zarar verir.

Şekil10-14 ASBT'nin Uzaktan Elektrikli Tilt Antene Bağlanması



1. 1/2" Jumper
 2. AISG kablosu
 3. Koruyucu topraklama kablosu
- d. (Opsiyonel) Uzaktan elektrikli tilt antenlerin kaskatlanmasını içeren bir kurulum senaryosunda, kaskatlama AISG kabloları üst seviye RCU'ların dişi konnektörlerine ve alt seviye RCU'ların erkek konnektörlerine ayrı ayrı bağlanmalıdır, bakınız Şekil 10-7.
- e. Konnektörler için su geçirmezlik önlemlerini alın. Detaylar için Tablo 10-5'e başvurunuz.

Tablo 10-5 Konnektör Su Geçirmezlik Önlemleri

Konnektör Tipi	Yöntem
ZXSDR R8854E üzerindeki AISG arayüzü	Hiçbir su geçirmezlik önlemi gerekli değildir.
AISG kablosu üzerinden bağlanan RCU ve ASBT'nin konnektörleri	Uzaktan Elektrikli Tilt Antenin Konnektörünün Su Geçirmez Hale Getirilmesi bölümüne başvurun.

Konnektör Tipi	Yöntem
Jumperlar ile bağlanmış ZXSDR R8854E ve besleme (feeder) kabloları üzerindeki konnektörler	"1+3+3" Su Geçirmezlik bölümüne başvurun.
Besleme (feeder) kabloları ile bağlanmış ASBT üzerindeki konnektörler	
Jumperlarla bağlanmış uzaktan elektrikli tilt anten ve ASBT üzerindeki iki konnektör	
RCU'yu uzaktan elektrikli tilt antene bağlayan konnektör	

f. Kabloyu toplayın/demetleyin ve etiketleyin.

10.4.(Opsiyonel) Bir İzleme Kablosunun Kurulumu

Bu prosedür bir izleme (MON) kablosunun kurulumunun nasıl yapılabileceğini açıklamaktadır.

Bir harici izleme cihazının kuru kontak arayüzünün bağlantısı için bir izleme kablosu kullanılır.

İçerik

Şekil 10-15 bir harici arayüz cihazının kuru kontak arayüzüne bağlandığında bir izleme kablosunun kablo sıralamasını gösterir.

Şekil 10-15 RRU Kuru Kontak Hat Sıralaması



Kuru Kontak	Renk
1	Kırmızı
	Siyah
2	Kahverengi
	Sarı
3	Mavi

Kuru Kontak	Renk
	Beyaz

Adımlar

19. İzleme kablosunun bir ucunu ZXSDR R8854E şasinin alt kısmındaki AISG/MON arayüzüne bağlayın, bakınız Şekil 10-16.

Şekil 10-16 Bir İzleme Kablosunun Kurulumu



20. İzleme kablosunun diğer ucunu kuru kontak arayüzüne veya harici izleme cihazının yıldırım koruma kutusuna bağlayın. Kabloların demet haline getirilmesi ve minimum bükülme yarıçapı gereklilikleri için, Kurulum Sonrası Kontroller bölümündeki **Kablo Demetleme ve Sabitleme Gereklilikleri** bölümüne başvurun.

21. Kabloyu toplayın/demetleyin ve etiketleyin.

10.5. Bir Optik Fiber Kablonun Kurulumu

Bu prosedür bir optik fiber kablonun kurulumunun nasıl yapılması gerektiğini açıklamaktadır.

Adımlar

Bakım Penceresinin Açılması

22. ZXSDR R8854E'nin yan tarafındaki bakım penceresini açın, bakınız Şekil 10-17.

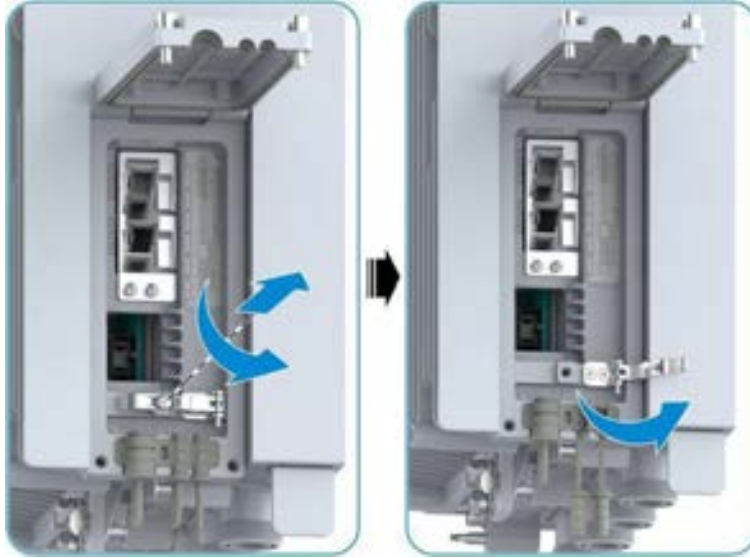
Şekil 10-17 Bakım Penceresinin Açılması



Optik Fiber Kablonun Kurulumu

23. Bakım penceresinin sol tarafındaki sıkıştırıcı klipsi açın ve su geçirmez lastik contayı gevşetin, bakınız Şekil 10-18.

Şekil 10-18 Sıkıştırma Klipsinin Açılması



24. Bir yan keski kullanarak "RRU" olarak işaretlenmiş oluklu borunun bir ucundaki kablo başını kesin. Oluklu boruyu ve optik fiber kablonun üzerindeki sürgüyü sökün, bakınız Şekil 10-19.

Şekil 10-19 Oluklu Boru ve Sürgünün Sökülmesi

1. Sürgü

25. Optik kablo konnektörünün üzerindeki beyaz toz kapağını sökün.

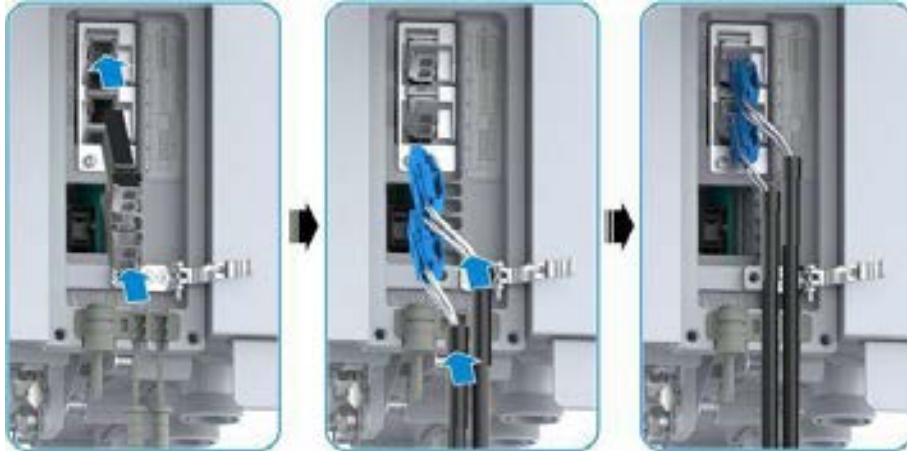


Not

Depolama, nakliye ve kurulum öncesindeki yönlendirme esnasında toz kapağı sökülmemelidir.

26. Optik modülü bir “klik” sesi duyulana kadar bakım penceresinin içindeki OPT1 ve OPT2 arayüzleri içine doğru yerleştirin, “klik” sesi duyulduğunda optik modül yerine oturmuş demektir, bakınız Şekil 10-20.

27. Optik modül ile konnektörü hizalayın ve takın. Bir yerleşme sesini duyduğunuzda optik kablo konnektörü doğru bir şekilde yerine oturtulmuş demektir, bakınız Şekil 10-20.

Şekil 10-20 Optik Modül ve Optik Fiber Kablonun Yerine Takılması

Not

BBU'ya bağlanan optik fiber kablo OPT1 arayüzüne bağlanır.

RRU'ların kaskatlanması durumunda, alt seviye RRU'nun OPT1 portunun ve üst seviye RRU'nun OPT2 portunun bağlanması amacıyla kaskatlama bağlantısı için bir optik fiber kablo kullanın.

28. Optik fiber kabloyu bakım penceresi üzerindeki serigrafiye göre döşeyin ve optik kabloyu kablolama boşluğu içindeki sıkıştırma klipsine sabitleyin, bakınız Şekil 10-21.



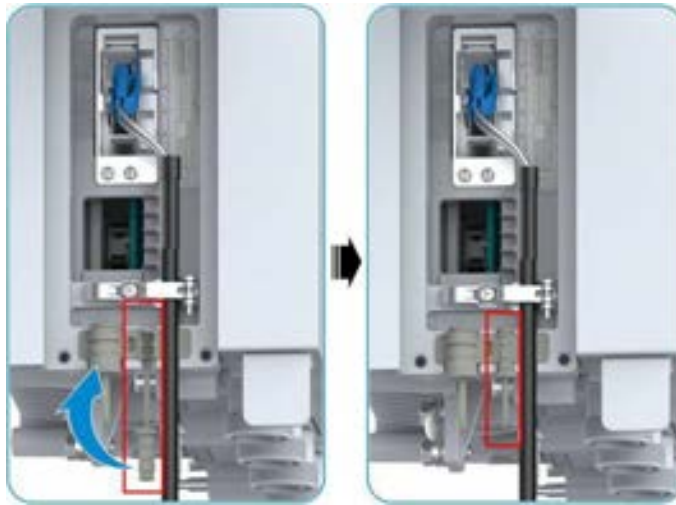
Not

Eğer sadece bir optik fiber kablonun kurulumu yapılacaksa, o zaman kullanılmayan optik fiber kablonun kendi orijinal pozisyonuna dönmesi ve sabitlenmesi için (bakım penceresinin alt kısmındaki) plastik tapa yerine takılmalıdır, bakınız Şekil 10-22.

Şekil 10-21 Optik Kablonun Sabitlenmesi



Şekil 10-22 Kullanılmayan Optik Fiber Kablonun Tekrar Kendi Orijinal Pozisyonuna Döndürülmesi için Su Geçirmez Lastik Tapanın Yerleştirilmesi





Not

Bakım penceresinin içinde optik kablo ve optik kablo konnektörü arasında belirli bir kavis olacaktır. Kıvrılma yarıçapı 40 mm'den daha büyük olmalıdır.

29. Optik fiber kabloyu bir demet haline getirin ve sabitleyin. Kabloların demet haline getirilmesi ve minimum bükülme yarıçapı gereklilikleri için, Kurulum Sonrası Kontroller bölümündeki **Kablo Demetleme ve Sabitleme Gereklilikleri** bölümüne başvurun.

RRU şasisinin alt tarafından dışarıya çıktığında dış mekan optik fiber kablo cihazın alt kenarından en az 200 mm mesafede dikine döşenmelidir. Optik fiber kablo bükülmemelidir. Optik fiber kablo ardından direğe veya kablo tepsisine sabitlenmelidir. Optik fiber kablonun geriye kalan kısmı 300 mm ile 400 mm bir çap uygulanarak sarılmalıdır ve ardından siyah kablo bağları kullanılarak (örneğin, BBU'nun üzerindeki kablo makarasına) fiber sargı uygun bir pozisyona bağlanmalıdır.

30. Yan keski kullanarak "BBU" olarak işaretlenmiş oluklu borunun bir ucundaki kablo başını sökün, optik fiber kablo üzerindeki oluklu boruyu ve hareketli bloğu çıkartın ve bunları optik bağlantı kutusuna veya BBU'ya bağlayın.

31. Plastik veya bir renkli halka ile optik fiber kabloyu etiketleyin.

10.6.DC Güç Kablosunun Takılması

Bu prosedürde DC güç kablosunun kurulumunun nasıl yapılması gerektiği açıklanmıştır.

İçerik

RRU'nun bakım penceresine güç kablosu bağlanmadan önce, bir topraklama kitinden faydalanarak bir dış mekan barasına güç kablosunun topraklanması gerekir.

Güç kablosunun maksimum mesafesi kablonun çapına bağlıdır. Gerçek koşullar göz önünde bulundurularak uygun bir güç kablosu kullanılmalı ve bir DC bağlantı kutusunun kullanılmasının gerekli olup olmadığına karar verilmelidir.



Not

- 2x10 mm² veya 2x16 mm² yuvarlak şekilli tel güç kablosunun gerekli olduğu bir senaryoda, güç kablosunun bağlantısının yapılabilmesi ve 2x4 mm² veya 2x6 mm² yuvarlak şekilli tel güç kablosunun RRU'ya dağıtılabilmesi için ODCPD1 kullanılmalıdır. ODCPD1'in kurulumunun nasıl yapılması gerektiği konusunda bilgi edinebilmek için, (Opsiyonel) ODCPD1 Kurulumu bölümüne başvurun.
- 2x10 mm² veya 2x16 mm² D-şekilli tel güç kablosunun gerekli olduğu bir senaryoda, güç kablosunun bağlantısının yapılabilmesi ve 2x4 mm² yuvarlak şekilli tel güç kablosunun RRU'ya dağıtılabilmesi için ODCPD5 kullanılmalıdır. ODCPD5'in kurulumunun nasıl yapılması gerektiği konusunda bilgi edinebilmek için, ODCPD5 Kurulumu bölümüne başvurun.

Adımlar

Güç Kablosu Konnektörünün Yapılması

32. Çıplak koruyucu katmanın, alt kabloların ve çıplak bakır damarların düzenlenmesi için aşağıdaki bakım penceresi diyagramı takip edilmelidir. Tüp şeklindeki terminallerle düzenlenmiş bakır damarları kaplayın ve bu tüp şeklindeki terminalleri sıkıştırmak için sıkıştırma pensesi kullanın, bakınız Şekil 10-23.

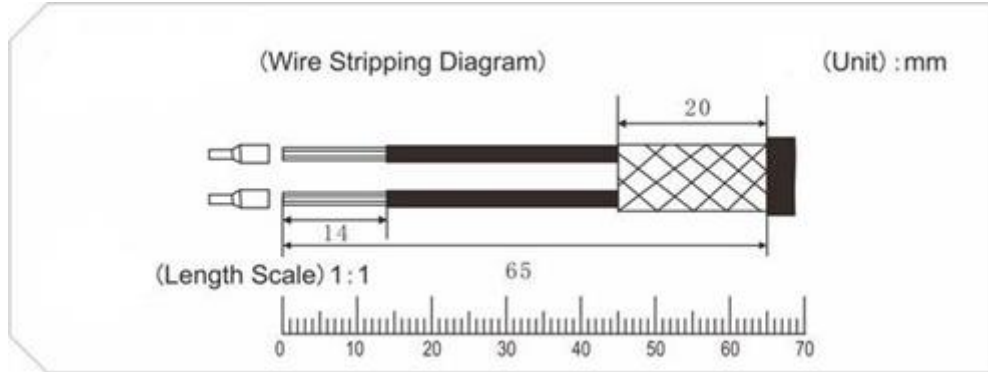


Not

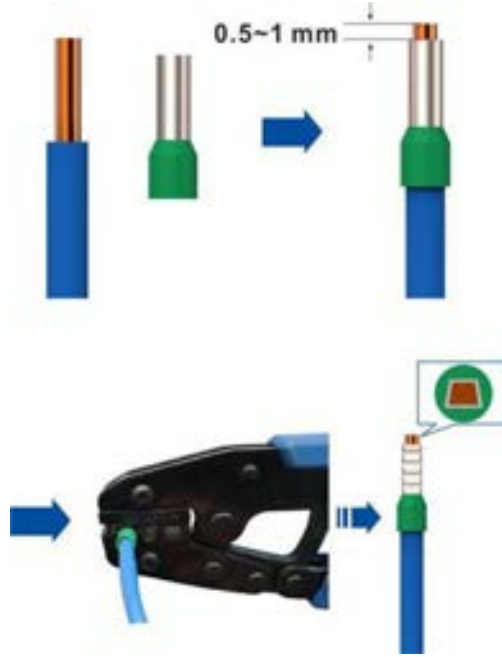
Bir kablonun koruyucu katmanı aşağıdaki şekilde soyulmalıdır:

- Kablo soyma diyagramına göre, koruyucu katman görülene kadar işaretlenmiş olan uzunlukta koruyucu lastik kaplamayı soyun.
- Koruyucu katmanın alt kısmında, koruyucu lastik kaplamayı 7 mm kadar daha soyun.
- Koruyucu lastik kaplamayı koruyucu katmanın üst kısmına doğru 7 mm kadar itin. Bu yolla, yerçekiminden dolayı bir süre sonra koruyucu katman gevşemesi önlenmiş olacaktır.

Şekil 10-23 Güç Kablosunun Soyulması



33. Tüp şeklindeki terminali uzunluğu ayarlanmış çıplak bakır damar etrafından geçirin ve sıkıştırma pensesiyle tüp şeklindeki terminalleri sıkıştırın, bakınız Şekil 10-24.

Şekil 10-24 Bir Tüp/Boru Şeklindeki Terminalin Sıkıştırılması

34. Güç kablosuna bağlı olan güç konnektörünün prizinin kutuplarını doğrulayın.
35. Mandrili yerinden çıkamayacak şekilde sıkıştırmak için bir tornavida kullanın ve tüp şeklindeki terminalleri sıkıştırma tüpünün içine yerleştirin, bakınız Şekil 10-25. Konnektörlerin uç kısımları tümüyle içeriye girmiş olmalıdır ve konnektörün alt kısmı ile tam olarak temas eder bir halde olmalıdır.

**Not**

İki tipte DC kablo teli vardır bunlar kırmızı-mavi ve mavi-siyah renklerdedir. Sıkıştırma tüpü içine tüp şeklindeki terminaller yerleştirilirken, kutuplara **DİKKAT** edilmelidir.

Şekil 6-25 Sıkıştırılmış Tüp Şeklindeki Terminallerin Takılması

1. Düğme
2. Açma halkası yalıtkanı
3. Mandril
4. Sıkıştırma tüpü
5. Kabuk

Not

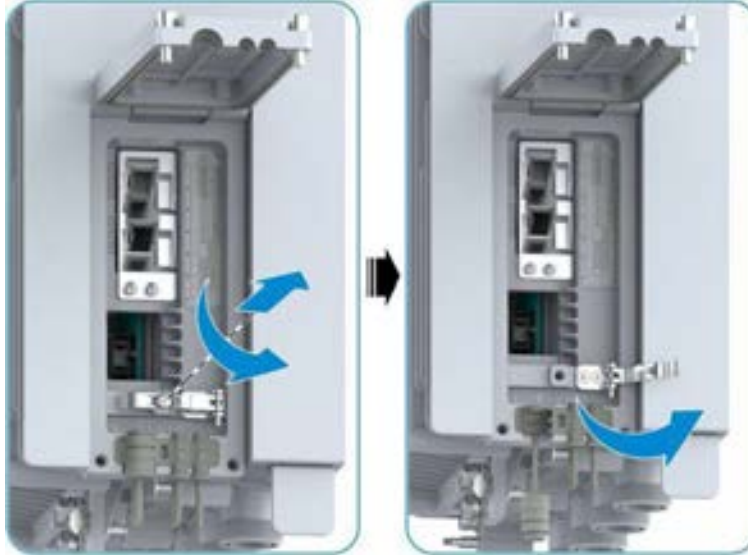
Standart birleştirme işlemi tüp şeklindeki terminallerin daha fazla ileriye itilmesinin engellenmesini gerektirir.

5. Butona basın (tornavida gibi bir el aleti kullanabilirsiniz, ancak bir hasara yol açmaması için çekiç gibi ağır el aletleri kullanılmamalıdır). Mandril otomatik olarak dışarıya çıkar. Eğer iletkeni elinizle çektiğinizde iletken çıkmıyorsa, bu durum iletkenlerin sıkı bir biçimde bağlanmış olduğunu belirtir.

RRU'nun Üzerine Güç Kablosunun Bağlanması

6. Bakım penceresinin içinde, sıkıştırma klipsinin vidasını gevşetmek için bir yıldız tornavida kullanın ve su geçirmez lastik tapayı sökün, bakınız Şekil 10-26.

Şekil 10-26 Sıkıştırma Klipsinin Vidasının Açılması



7. İletken fişini bakım penceresi içindeki güç portuna takın, bakınız Şekil 10-27. Bir tıklama sesini duyana kadar fişi iterek yuvasına yerleştirin. Fişin gövdesini salladığınızda eğer gevşemiyor veya yerinden çıkmıyorsa (bu noktada fişi elinizle çekmenize izin verilmez), bu durum fişin güvenli bir biçimde yuvasına oturtulmuş olduğunuzun bir göstergesidir.

Şekil 10-27 Güç Kablosunun Takılması**Not**

Orijinal su geçirmez lastik fişin lastik halkası yoluyla içinden geçirilmesi yerine lastik halka üzerine doğrudan kablunun sıkıştırılması gereklidir.

8. Koruyucu katmanın çıplak parçasının sıkıştırılabilmesi için sıkıştırma klipsi kullanılmalıdır, orijinal su geçirmez lastik tapadaki güç kablosu sabitlenmelidir, ve çıplak parçanın sıkıştırma klipsi ile yakın temas halinde olduğundan emin olunmalıdır, bakınız Şekil 10-28.

Şekil 10-28 Güç Kablosunun Sabitlenmesi

9. Güç kablosunu bağlantı ucu veya kablo boyunca sarın ve kabloyu demet haline getirip sabitlemek için kablo bağlarını kullanın. Kabloların demet haline getirilmesi ve minimum bükülme yarıçapı gereklilikleri için, Kurulum Sonrası Kontroller bölümündeki **Kablo Demetleme ve Sabitleme Gereklilikleri** bölümüne başvurun.

Güç Kablosunun Topraklanması

10. Güç kablosunun diğer ucuna bağlı olan ana bant kabinetinin lokasyonuna bağlı olarak bir topraklama kiti yoluyla güç kablosunu topraklama barasına bağlayın. Detayları için, Bir Yapışkansız Topraklama Kitinin Kurulumu bölümüne başvurun.

Eğer durum aşağıdaki şekildeyse...,	Bundan sonra aşağıdakileri uygulayın....
Ana bant kabineci kurulumu dış mekanda yapılmışsa	Kablo dış mekan kabinetinin giriş deliğindeki kabloya bağlanmadan önce güç kablosunu topraklama kiti yoluyla dış mekan topraklama barasına bağlayın.
Ana bant kabineci kurulumu iç mekanda yapılmışsa	Kablo odanın içine ve besleme kablosu penceresine yönlendirilmeden önce güç kablosunu topraklama kiti yoluyla topraklama barasına bağlayın. <ul style="list-style-type: none"> Eğer güç kablosu besleme kablosu penceresine yönlendirilmeden önce topraklanmışsa "1+3+3" çözümüyle topraklama kitini suya karşı koruyun. Eğer güç kablosu besleme ünitesi penceresine yönlendirilmeden önce topraklanmışsa topraklama kitini iki kat yalıtım bandıyla sarın.

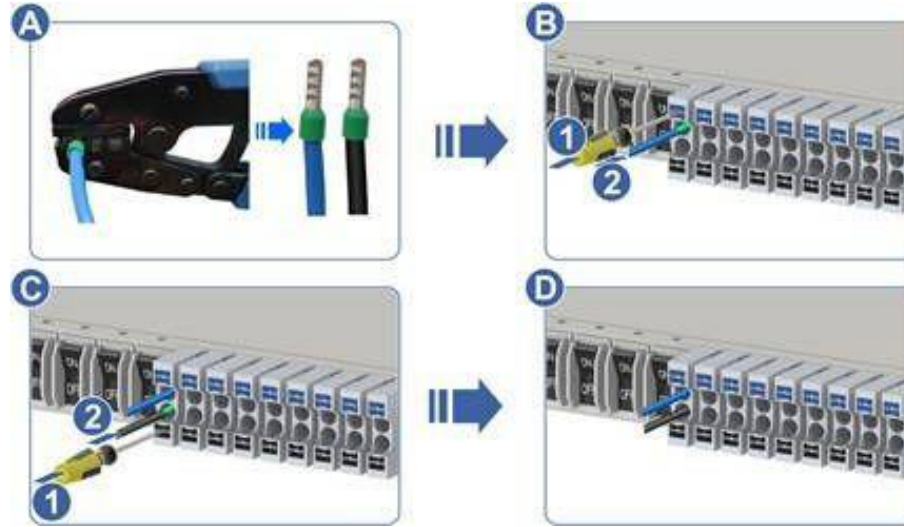
Güç Kaynağı Ekipmanının Güç Kablosunun Bağlanması



Uyarı

- DCPD'nin giriş veya çıkış güç kablosu bağlanmadan önce, öndeki anahtarın KAPALI (OFF) konuma alındığından ve güç kablosu üzerinde hiç gerilim olmadığından emin olunmalıdır.
- DCPD'nin giriş veya çıkış güç kablosu bağlanırken, güç kablosunun kutuplarının doğru bağlanmış olduğundan emin olunmalıdır. Buna **DİKKAT** edilmemesi halinde cihaz hasar görebilir veya kişisel yaralanmalar olabilir. Cihaza güç verilmeden önce, güç kablosunun doğru bağlanmış olduğu tekrar doğrulanmalıdır.

11. BBU tarafında AC güç kablosunun konektörünün inşa edilebilmesi için bir tüp şeklinde terminal kullanın ve ardından AC güç kablosunu DCPD'nin DC çıkış portuna bağlayın, bakınız Şekil 10-29.

Şekil 10-29 Güç Kablosunun DCPD'ye Bağlanması

DC güç kablosunun konektörü inşa edilirken, kablo soyulduktan sonra açıkta kalan koruma katmanını kesin ve bir ısı ile büzüşen makaron veya izole bant ile konektörü bağlayın.

12. Plastik veya renkli halkalar ile güç kablosunun her iki tarafını etiketleyin.

Bakım Penceresinin Kapatılması

13. Tüm güç kabloları ve optik fiber kabloların kurulumunun ardından, kullanılmayan su geçirmez lastik tapaları kendi orijinal pozisyonlarına yerleştirin ve bunları sıkıştırın. Bakım penceresinin kapağını kapatın ve su geçirmezliğin sağlanabilmesi için vidaları sıkıştırın.



Not

Bakım penceresi yoluyla içeriye su girişinin önlenmesi için vidaların sıkıştırılmış olduğundan emin olunmalıdır. İç kısmı paslanmış olan bir RRU tamir edilemez bir hale gelebilir.

Bölüm 11

Kullanılmayan Konnektörlerin Korunması

Kablolar tamamen takıldıktan sonra ZXSDR R8854E'nin kullanılmayan konnektörlerini korumanız gereklidir.

Adımlar

1. Kullanılmayan konnektörleri kontrol edin.
Kullanılmayan konnektörlerin toz kapağı ile kapatılmış olup olmadığını kontrol edin. Eğer kapatılmamışlarsa bunları toz kapağı ile kapatın, Bakınız Şekil 11-1.

Şekil 11-1 Kullanılmayan Konnektörlerin Kontrol Edilmesi



2. Su geçirmez toz kapakları.
Her bir toz kapağını, toz kapağının sıkıştırıldığı yönde iki kat anti-ultraviyole bant ile sarın. İlk katı aşağıya doğru ve ikinci katı ise yukarıya doğru sarın. İki kat bant sardıktan sonra bandın köşelerini toz kapağının altıyla hizalayın. Bandın uçlarını düğümleyerek bir araya toplayın.

Bölüm 12

Kurulum Sonrası Yapılması Gereken Kontroller

Ekipman Kurulumu Gereksinimleri

No.	Öge	Sağlandı veya Sağlanmadı
1	Cihaz (RRU ve anten gibi) keşif (survey) tasarım diyagramında açıklanan pozisyona kurulmuştur. Cihazın yıldırım koruma çubuğunun 45 derecelik koruma alanı kapsamında olduğundan emin olunmalıdır. Eğer RRU'nun kurulumu yılda 180'in üzerinde gök gürültülü fırtınalı ve yıldırım açısından yoğun hava koşullarına sahip yüksek dağlık bir alana yapılacaksa, cihaz yıldırım çubuğunun 30 derecelik koruyucu alanı içinde bulunmalıdır.	
2	Eğer RRU'nun kurulumu bir direk üzerine yapılacaksa, direğin bir yıldırım çubuğu ile donatılması gerekli değildir. Aynı bir yıldırım çubuğunun direğin yakınında konumlandırılması tavsiye edilir. Eğer direk bir yıldırım çubuğuna sahipse, o zaman yıldırım çubuğunun ayrı olarak doğrudan topraklanması tavsiye edilir.	
3	Eğer RRU'nun kurulumu bir dış mekan duvar üzerine yapılacaksa, o zaman cihaz ve yıldırım çubuğunun topraklama kablosu arasındaki mesafe 1 metreden fazla olmalıdır, ve cihaz ile yıldırım çubuğu arasındaki mesafe 20 cm'den fazla olmalıdır.	
4	RRU'nun kurulumu iyi havalandırmaya sahip bir pozisyona yapılmalıdır ve eğer mümkünse RRU doğrudan güneş ışığından uzak tutulmalıdır (örneğin, gölgede kalan bir pozisyon tercih edilmelidir). Kurulum bir dışa atım borusunun menfezine veya yağmur suyunun akış noktasına (örneğin, bir sundurmanın altına) konumlandırılmamalıdır.	
5	Eğer RRU'nun kurulumu bir antene yakın olan bir noktaya yapılacaksa: <ul style="list-style-type: none">● RRU'nun kurulumu anten direği veya antenin arka tarafındaki herhangi bir dikey pozisyona yapılmalıdır.● RRU'nun kurulumu antenin alt kısmından 40 cm'den daha fazla bir dikey mesafede antenin altındaki herhangi bir noktaya yapılabilir.● RRU'nun kurulumu antenin ana lobu dahilinde yapılmamalıdır; aksi takdirde, antenin radyasyon örüntüsü etkilenebilir ve bu durum kapsamada düşmeye veya girişime/parazite yol açar.	
6	RRU direkleri ve anten asma destekleri sağlam olmalı ve rüzgar dayanımı gereksinimlerini karşılamalıdır (rüzgar gücü 12 veya tasarlanandan daha az olmamalıdır).	

No.	Öge	Sağlandı veya Sağlanmadı
7	RRU direkleri ve anten asma destekleri $\pm 2^\circ$ den az düşeylik hatası ile dikey olarak monte edilmelidir.	
8	Cihaz üzerinde leke bulunmamalı ve cihaz temiz olmalıdır.	
9	Cihaz ciddi olarak hasarlanmış veya deforme olmuş olmamalıdır. Yüzeyler üzerinde hiçbir çizik veya boya soyulması olmamalıdır. Eğer boya soyuluyorsa cihaz üzerine aynı renkte boya tatbik edilmelidir.	
10	RRU dikey olarak aşağı yönde RF portu ile monte edilmelidir. RRU'nun altında 30 cm'den az kurulum boşluğu bulunmamalıdır.	
11	RRU, PIMAC ve ODCPD, özel montaj parçaları ile monte edilmelidir.	
12	Cihaz güvenli biçimde monte edilmiş ve sabitlenmiş olmalı, hiç bir şekilde sallanmamalıdır.	
13	Tüm konnektörler ve civatalar eğer varsa belirlenmiş tork uygulanarak sıkıştırılmalıdır.	
14	Tüm civatalar düzgün ve doğru biçimde monte edilmeli ve tüm yalıtım contaları, düz contalar, yaylı rondelalar ve somunlar eksik veya tersine monte edilmeden doğru sırayla takılmalıdır.	
15	RRU'nun tüm kullanılmayan arayüzleri toz geçirmez kapaklarla korunmalı ve su geçirmezlikleri iyi biçimde sağlanmış olmalıdır.	
16	Bakım penceresindeki kablo klipsi güç kablosunun ekranlama katmanının çıplak kısmını sıkıca tutmalıdır.	
17	Besleme (feeder) kabloları/optik fiber kablolar ve sektörler arasındaki ilişki doğru olmalıdır.	
18	Yönlü antenin Azimut hatası ve yükselme açısı hatası sırasıyla $\pm 5^\circ$ ve $\pm 0.5^\circ$ den daha büyük olmamalıdır. Çok yönlü bir anten düşeylik hatası ± 2 den az olacak şekilde dikey olarak monte edilmelidir.	
19	Eğer bir çok yönlü anten ve yönlü anten aynı düşey düzlemdeyse, iki anten arasındaki yükseklik farkı 40 cm'den daha az olamaz ve yönlü anten, çok yönlü antenin üstünde olmalıdır.	
20	Farklı sektörlerdeki iki çift polarizasyonlu anten arasındaki boşluk 30 cm'den daha fazla olmamalıdır.	
21	Eğer bir çok yönlü anten bir direğin tepesine monte edilecek ise bu direğin tepesine monte edilmelidir. Eğer çok yönlü anten kule üzerine monte edilecek ise bu kulenin tepesine değil orta veya üst kısmına monte edilmelidir. Çok yönlü antenin montaj konumunun altına başka hiçbir anten monte edilmemelidir.	

Kontroller

Kablolama Gereklilikleri

No.	Öge	Sağlandı veya Sağlanmadı
1	Güç kabloları birbirine bağlanamaz ve tek bir güç kablosu üzerinde hiçbir ek yeri bulunamaz.	
2	Her bir kablonun yüzeyi temiz olmalı ve yapım işaretleri bulunmamalıdır. Kablonun yalıtım kılıfı katmanı hasarlı veya çizik olmamalıdır.	
3	Farklı tipteki kablolar ayrı ayrı yönlendirilmeli ve belirli yönlerde düz olarak gitmeli, birbiri üzerinden çapraz geçiş yapmamalı ve doğru gerilimle güvenli biçimde bağlanmalıdır. Hiç bir kablonun bükülmüş veya eğilmiş olmadığından veya havada serbest asılı olmadığından emin olun.	
4	Eğer kablolama dış mekanda yapıldıysa, dış mekan kablosunun zemin ve kablo çatısı boyunca yönlendirilmiş olması gereklidir. Eğer kablolama bir duvar boyunca yapıldıysa kablonun sabitlenmiş olması gereklidir. Kabloların havada serbest asılı olmasına veya köprü bağlantısı yapılmasına izin verilmez.	
5	Sinyal kabloları, DC güç kabloları ve besleme (feeder) kabloları, kablo merdiveni boyunca paralel olarak yönlendirilmeli ve farklı türdeki kablolar arasında 10 cm'den daha büyük bir boşluk bırakıldığından emin olunmadır.	
6	Dış mekan kabloları yıldırım yakalama çubuğuna bağlanamaz veya üzerinden yönlendirilemez. Dış mekan kabloları yıldırım yakalama çubuğunun daha altından yönlendirilmeli ve kablolar ve yıldırım yakalama çubuğu arasında 20 cm'den daha az olmayan bir boşluk ayrılmış olmalıdır.	
7	Eğer bir dış mekan kablosu (örneğin bir dış mekan DC kablosu, dış mekan optik fiber kablosu ve besleme kablosu) ekipman odası içerisine besleme (feeder) penceresinin alt köşesinden daha yuksekteki bir pozisyondan yönlendirilmeli ve su geçirmezlik için özel olarak bükülmüş olmalıdır. Kablonun bükülme yerinin en alt ucu pencerenin alt köşesinden 10 cm ila 15 cm daha aşağıda olmalıdır. Eğer kablo, besleme (feeder) penceresinin alt köşesinden daha aşağıdaki bir pozisyondan yönlendirildiyse su geçirmezlik için kablonun bükülmesine gerek yoktur.	
8	Dış mekan kablolar duvar üzerinden veya zeminin altından geçirildiğinde kablo kanalları monte edilmelidir.	
9	Kabloların yerleşimi BBU veya çatının ısı yayılımından etkilenmemelidir.	
10	Eğer bir kablo (besleme kablosu veya optik fiber kablo gibi) bükülmüşse, bükülme yarıçapının minimum bükülme yarıçapı gereksinimlerini karşıladığından emin olun, bu bükülme yarıçapının kablonun dış çapına eşit veya ondan 20 kat daha büyük olması gerektiği anlamına gelir.	
11	Artan anten besleme kabloları S veya 8 şeklinde sarılmalıdır, ve artan optik fiber kablo bir makaraya sarılmalı (örneğin, RRU yakınındaki bir makara üzerine sarılmalı) ve uygun bir biçimde sabitlenmelidir.	

No.	Öge	Sağlandı veya Sağlanmadı
12	Yönlendirilmiş olan dış mekan optik kablolar üzerine ağır kablolar konulmamalıdır. Optik kablolar keskin kenarlardan uzak tutulmalıdır.	
13	Bir besleme kablosu kablolama esnasında keskin kenarlar veya olası herhangi bir hasarlanmaya karşı korunmalıdır. Eğer besleme kablosunun yatay ekseninde çekilmesi gerekiyorsa, tahta paneller ve ince destek plakaları gibi uygun koruyucu malzemeler kullanarak korunmalıdır. Eğer besleme kablosunun çekilme esnasında keskin kenarlara karşı korunma sağlanamıyorsa, uygun koruyucu önlemler alınmalı ve gerekmesi halinde önemli parçalar bir personel tarafından korunmalıdır.	

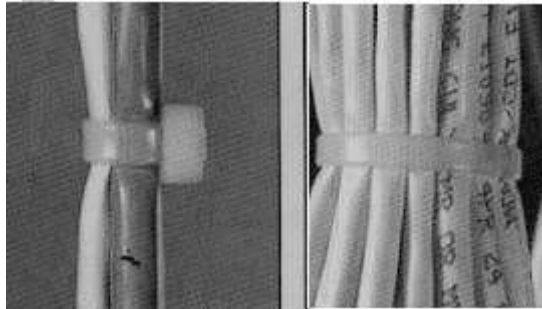
Kabloların Demet Haline Getirilmesi ve Sabitleme Gereklilikleri

No.	Öge	Sağlandı veya Sağlanmadı
1	Bir kablo mutlaka demet haline getirilmelidir. Aynı tipteki kablolar mutlaka düz bir biçimde yönlendirilmeli ve birbirlerine yakın ve düzenli bir biçimde tutulmalıdır. Kabloların iki demeti arasındaki yatay ve dikey farklılıklar 5 mm'yi aşmamalıdır	
2	Eğer kablo demetleri bükülecekse, bükülmeden kaynaklanan kuvvetin sebep olabileceği kırılmanın önlenmesi için kabloların bağlanması amacıyla bükümün her iki tarafına mutlaka kablo bağları bağlanmalıdır.	
3	Kablo bükümleri özdeş ve düzgün olmalıdır. Kabloların minimum bükülme yarıçapları aşağıdaki şekildedir: <ol style="list-style-type: none"> Besleme kabloları: Süper esnek 1/4" besleme kabloları için ≥ 25 mm, yaygın esnekliğe sahip 1/4" besleme kabloları için ≥ 80 mm, süper esnek 1/2" besleme kabloları için ≥ 55 mm, yaygın esnekliğe sahip 1/2" besleme kabloları için ≥ 125 mm, 7/8" besleme kabloları için ≥ 250 mm ve yaygın olarak kullanılan 5/4" besleme kabloları için ≥ 380 mm'dir. Sayısal trunk kablosu ve Ethernet kabloları: ≥ 60 mm. Dış mekan optik fiber kablolar: Dış mekan optik fiber kabloların çaplarının 20 katından daha fazla olmalıdır. Güç kabloları ve koruyucu topraklama kabloları: Kablo çapının 5 katından daha fazla olmalıdır. 	
4	Kablo klipslerinin özellikleri uygun olmalıdır. Aynı kablo demeti üzerinde kullanılan kablo klipsleri aynı olmalıdır. Kablo klipslerinin seri bağlantısı tecrübe edilmemelidir. Seri bağlantıda en fazla sadece iki kablo klipsi kullanılabilir.	
5	Yeteri kadar serbest bırakılarak kablo bağları eşit miktarda boşluk bırakılarak kullanılmalıdır. Aynı yöne doğru yönlendirilen kabloların bir demeti üzerindeki kablo bağları mutlaka aynı yöne dönük olmalıdır. Yatay iç mekan kablo tepsisi üzerinde güç kablosu bağlandığında, kablo klipsleri arasındaki maksimum mesafe kablo tepsisinin ray aralığının iki katını aşmamalıdır. Güç kablosu dikey iç mekan kablo tepsisine bağlandığında, güç kablosu her iki raya da bağlanmalıdır. Güç kablosu iç mekanda dikey olarak döşendiğinde ve elde bir kablo tepsisi mevcut değilse, o zaman kablo klipsleri arasındaki mesafe 10 cm ila 20 cm arasında olmalıdır. Kablo düzgün bir biçimde bağlanmalıdır.	

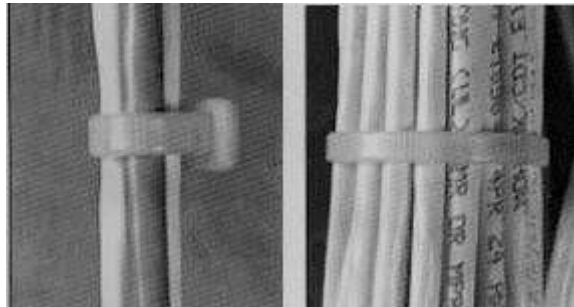
Kontroller

No.	Öge	Sağlandı veya Sağlanmadı
6	Bir kablo merdiveni boyunca yönlendirilmiş dış mekan kabloları mutlaka kablo bağlarıyla bağlanmalı ve güvenli bir biçimde sabitlenmelidir. Eğer kablolar yatay olarak yönlendirilmişse, kablo bağları arasındaki mesafe 1 metreyi aşmamalıdır. Eğer kablolar dikey olarak yönlendirilmişse, kablo bağları arasındaki mesafe 80 santimetreyi aşmamalıdır.	
7	Her bir kablo bağının artık ucu kablo bağı bağlandıktan sonra kesilmelidir. Bir iç mekan kablo bağı için, tüm artık kısımlar düzgün bir yüzeye sahip olacak şekilde kesilmelidir. Bir dış mekan kablo bağı için, artık kısım kesildikten sonra 3 mm'lik bir kuyruk kısmı rezerve bırakılmalıdır. İç mekan kablolar için beyaz kablo bağları kullanılmalıdır. Dış mekan kablolar için siyah kablo bağları kullanılmalıdır. İç mekan ve dış mekan kablolar için beyaz ve siyah kablo bağlarının karma kullanımı yapılmamalıdır.	
8	Dış mekan optik fiber kablolar ve güç kabloları çok sıkı bir biçimde bağlanmamalıdır; aksi takdirde, kablolar sıkışacaktır. Kablo üzerine uygulanan aşırı baskı kabloyu deforme edecek ve bu durum transmisyon performansını etkileyecektir, bakınız Şekil 12-1 ve Şekil 12-2.	
9	İkili veya üçlü besleme kablosu sabitleme kelepçeleri kullanılmalıdır. Yatay olarak yönlendirilmiş besleme kabloları 1.5 metreden daha fazla bir aralık bırakmayacak şekilde bağlanmalıdır. Dikey olarak yönlendirilmiş besleme kabloları 1 metreden daha fazla bir aralık bırakmayacak şekilde bağlanmalıdır. Sabitleme kelepçeleri eşit aralıklarla kullanılmalı ve aynı yöne bakmalıdır. Bunlar uygun bir biçimde sabitlenmelidir.	
10	Dış mekan antenlerinin jumper'ları, rüzgara bağlı olarak jumperların aşırı derecede veya çok sık bükülmesini önlemek için direk veya kulenin çapraz çubuğu boyunca güvenilir bir şekilde sabitlenmelidir.	

Şekil 12-1 Çok Sıkı Bağlanmış



Şekil 12-2 Düzgün Biçimde Bağlanmış



Topraklama Gereksinimleri

No.	Öge	Sağlandı veya Sağlanmadı
1	Yıldırım şeritlerine sahip bir bina için, yıldırım çubuklarının aşağıya gidişleri doğrudan yıldırım şeritlerine kaynaklanmalıdır. Yıldırım şeritlerine sahip bir bina için, yıldırım çubuklarının aşağıya gidişleri topraklama şebekesine yönlendirilmelidir.. Eğer cihaz bir kule üzerine yerleştirilmişse, kule güvenilir bir biçimde topraklanmış olmalıdır.	
2	Dış mekan metal nesnelерinin tüm konnektörleri ve bağlantıları gerekli yerlerde pas önleyici boya uygulanarak veya gres yağı tatbik ederek korozyon ve pasa karşı korunmalıdır.	
3	Bir DC RRU için, eğer kurulumu dış mekanda yapılacaksa, topraklama gereklilikleri aşağıdaki şekildedir: <ul style="list-style-type: none"> ● 16 mm²'den daha küçük olmayan bir çapa sahip bir koruyucu topraklama kablosu kullanılmalı ve bu kablo kuleye, çatının üzerindeki yıldırım şeritlerine veya yakındaki bir kablo tepsisine bağlanmalıdır. Kablolama mesafesi 1,5 metreyi aşmamalıdır ve topraklama noktaları mutlaka güvenilir bir biçimde örtüşmelidir. ● Eğer ODCPD RRU'nun ön, arka veya yan tarafına bağlanırsa, RRU koruyucu topraklama kablosu yoluyla ODCPD üzerindeki bir topraklama terminaline bağlanır ve ODCPD üzerindeki diğer topraklama terminali kuleye, çatının yıldırım koruma şeritlerine veya 16 mm²'lik bir koruyucu topraklama kablosu yoluyla yakındaki bir kablo tepsisine bağlanır. Kablolama mesafesi 1,5 metreyi aşmamalıdır ve topraklama noktaları mutlaka güvenilir bir biçimde örtüşmelidir. Eğer gerekliyse, bir topraklama barası kullanılabilir. Cihazın koruyucu topraklama kablosu topraklama barasına bağlanır ve ardından çok kanallı bakır teller veya düzleştirilmiş çelik yoluyla topraklama şebekesine bağlanır. 	
4	Eğer RRU kurulumu iç mekanda yapılacaksa, topraklama gereklilikleri aşağıdaki şekildedir: <ul style="list-style-type: none"> ● Eğer RRU bir duvara bağlanacaksa, RRU 16 mm²'den daha az olmayan bir çapa sahip bir koruyucu topraklama kablosu yoluyla iç mekan topraklama barasına bağlanabilir. ● Eğer RRU bir yerden yükselen montaj bağlantı parçası üzerine bağlanabilir; RRU 16 mm²'den daha az olmayan bir çapa sahip bir koruyucu topraklama kablosu yoluyla montaj bağlantı parçasının üzerindeki baraya bağlanabilir, ve ardından bara 16 mm²'den daha az olmayan bir çapa sahip bir koruyucu topraklama kablosu yoluyla iç mekan topraklama barasına bağlanmalıdır. 	
5	<ul style="list-style-type: none"> ● Dış mekan korumalı DC kabloların topraklama gereklilikleri aşağıdaki şekildedir: RRU üzerinde, bir dış mekan korumalı DC kablonun bir topraklama kiti yoluyla topraklanmasına gerek yoktur. Bir bakım penceresiyle RRU için, dış mekan korumalı DC kablonun koruyucu katmanı topraklama için bakım penceresi içindeki metal kablo klipsiyle sabitlenmelidir. Bir ODCPD ile RRU için, dış mekan korumalı DC kablonun koruyucu katmanı topraklama için ODCPD içindeki metal kablo klipsiyle sabitlenmelidir. 	

No.	Öge	Sağlandı veya Sağlanmadı
	<ul style="list-style-type: none"> ● Dış mekan korumalı DC kablo, dış mekan topraklama barasına ekipman odasının besleme (feeder) penceresinin yakınında bulunan topraklama kiti yoluyla bağlanmalıdır. Eğer güç kablosu besleme ünitesi penceresine yönlendirildikten sonra topraklanmışsa topraklama kiti iki kat yalıtım bandıyla sarılmalıdır. Eğer güç kablosu besleme ünitesi penceresine yönlendirilmeden önce topraklanmışsa topraklama kiti mutlaka "1+3+3" su geçirmezlik yöntemiyle suya karşı korunmalıdır. ● Bir dış mekan korumalı DC kablo dış mekan kabinetinin kablo giriş deliğine yönlendirilmeden önce, güç kablosu mutlaka bir topraklama kiti yoluyla dış mekan topraklama barasına bağlanmalıdır. Topraklama kiti mutlaka "1+3+3" su geçirmezlik yöntemiyle suya karşı korunmalıdır. 	
6	<p>Anten besleme sisteminin besleme ünitesi topraklama gereklilikleri aşağıdaki şekildedir:</p> <ul style="list-style-type: none"> ● Eğer RRU'nun kurulumu bir antene yakın olan bir noktaya yapılacaksa: <ol style="list-style-type: none"> 1. Eğer besleme kablosu veya jumper'in uzunluğu 5 metrenin altındaysa bir besleme kablosunun topraklanmasına gerek yoktur. 2. Eğer besleme kablosunun uzunluğu 5 metreden fazla ancak 20 metreden kısaysa bir besleme kablosu RRU'nun yan tarafından topraklanmalıdır. ● Eğer RRU kurulumu dış mekanda gerçekleştirilmişse ve antenden (20 metreden daha fazla) uzaktaysa ana besleme kablosu aşağıdaki şekilde kullanılır: <ol style="list-style-type: none"> 1. Besleme (feeder) kablosunu RRU üzerinde toprağa bağlayın. 2. Besleme (feeder) kablosunu anten üzerinde toprağa bağlayın. 3. Besleme kablosu bir kule üzerinde bulunan bir istasyon için, besleme kablosu mutlaka kuleyi terk etmeden önce topraklanmalıdır. Eğer kule ve RRU arasındaki mesafe 10 metreden daha az ise, besleme kablosunun kuleyi terk etmeden önce topraklanmasına gerek yoktur. Eğer kule üzerindeki besleme kablosunun uzunluğu 10 metreden daha fazlaysa, besleme kablosu kulenin uzunluğunun orta noktasında topraklanmalıdır. ● Eğer RRU iç mekana kurulmuşsa: <ol style="list-style-type: none"> 1. Besleme (feeder) kablosunu ekipman odasındaki besleme penceresine yönlendirilmeden önce toprağa bağlayın. 2. Besleme (feeder) kablosunu anten üzerinde toprağa bağlayın. 3. Besleme kablosu bir kule üzerinde bulunan bir istasyon için, besleme kablosu mutlaka kuleyi terk etmeden önce topraklanmalıdır. Eğer kule ve besleme ünitesi penceresi arasındaki mesafe 10 metreden daha az ise, besleme kablosunun kuleyi terk etmeden önce topraklanmasına gerek yoktur. Eğer kule üzerindeki besleme kablosunun uzunluğu 10 metreden daha fazlaysa, besleme kablosu kulenin uzunluğunun orta noktasında topraklanmalıdır. 	
7	<p>Bir besleme kablosu topraklama bakır barasına veya kuleye iyi bir biçimde topraklanmalıdır. Açıkta kalan bir uca izin verilmemelidir. Bir bakır topraklama barası olmayan kule için, besleme kablosunun topraklama terminali ve kuleye monte edilmiş olan yükseltici kuleye ayrı ayrı bağlanabilir. Bakır topraklama barasının her bir sabitleme noktası sadece bir topraklama terminaline bağlanabilir. Güvenilir bir bağlantı elde edilebilmesi için bağlantı noktasının üzerindeki boya ve pas kalıntıları bağlantı öncesinde temizlenmelidir. Bağlantı işlemi sonrasında, topraklama noktası pası karşı korunmalıdır.</p>	

No.	Öge	Sağlandı veya Sağlanmadı
8	Bir bakır besleme kablosu topraklama kısmı bir alüminyum besleme kablosu için kullanılmamalıdır; bir alüminyum besleme kablosunun topraklama kısmı bir bakır besleme kablosu için kullanılmamalıdır çünkü bakır ve alüminyum arasında elektro kimyasal korozyon olacaktır.	
9	Bir dış mekan topraklama kiti için, topraklama kablosu ve ana kablo arasındaki açı (yukarıya doğru olan eğim açısı dahil) yukarıya doğru olmamalıdır. Dış mekan kabineti veya besleme kablosu penceresinden uzaktaki bir topraklama kiti için, topraklama kablosu dış mekan kabineti veya besleme kablosu penceresinden yönlendirilmelidir. Topraklama kablosu ve kablo arasındaki açı 15 ⁰ 'den fazla olmamalıdır.	
10	Eğer RRU, AC/DC yıldırım koruma kutusu, PIMAC veya ODCPD bir çatı üzerine kurulmuşsa, cihaz için yıldırım şeridinin topraklama noktası aşağıya doğru giden yıldırım çubuğu için yıldırım şeridi üzerindeki topraklama noktasından 5 metreden daha fazla uzakta olmalıdır. Eğer RRU, AC/DC yıldırım koruma kutusu, PIMAC veya ODCPD bir kule üzerine kurulmuşsa, cihaz için kule üzerindeki topraklama noktası yıldırım çubuğunun lehimleme noktasından 1.5 metreden daha fazla uzakta olmalıdır.	
11	Dağıtım ekipmanı (örneğin; MDF, DDF ve ODF'ler) güvenilir bir biçimde topraklanmalıdır.	
12	DC koruyucu topraklama kablosu ve AC koruyucu topraklama kablosu mutlaka ayrı ayrı topraklanmalıdır.	
13	Çatılar arasındaki koruyucu topraklama kabloları çatılar arasındaki planlanmış eş potansiyele sahip bağlantılar haricinde seri olarak bağlanmamalıdır.	
14	Bir iç mekan topraklama barası ve dış mekan topraklama barası doğrudan seri bağlantı yerine mutlaka ayrı ayrı topraklama şebekesine bağlanmalıdır.	

Su Geçirmezlik Gereklilikleri

No.	Öge	Sağlandı veya Sağlanmadı
1	Bakım penceresinin su girişini engellemek için sıkıştırılmış olduğunu doğrulayın.	
2	RRU besleme (feeder) kablosu konnektörlerinin, anten besleme (feeder) kablosu konnektörlerinin, jumperlar ve besleme kabloları arasındaki konnektörlerin ve besleme kabloları ve topraklama kiti arasındaki konnektörlerin iyi bir şekilde su geçirmez hale getirilmiş olduğunu doğrulayın.	

Bölüm 13

Güç Açma Denetimi

ZXSDR R8854E, kurulum sonrasında açılır. Herhangi bir hata bulunması durumunda ZXSDR R8854E üzerinde sorun giderme (troubleshooting) işlemi gerçekleştirmeniz gereklidir.

İçerik

ZXSDR R8854E'nin güç açma denetim adımları anlatılmıştır.

Adımlar

1. Güç dağıtım çekmecesinin tüm güç anahtarlarının KAPALI (OFF) konumuna ayarlayın.
2. Multimetrenin anahtarını direnç türüne ayarlayın ve gücün doğru olduğundan ve kısa devre olmadığından emin olmak için multimetre yardımıyla güç girişi terminali üzerinde ölçüm yapın.
3. Multimetrenin anahtarını gerilim türüne ayarlayın ve giriş geriliminin anma gerilimi olduğundan emin olmak için multimetre yardımıyla güç girişi terminali üzerinde ölçüm yapın.

4. Güç kaynağı ekipmanını ZXSDR R8854E'ye bağlayın veya yıldırımdan korunma kutusunun havalı devre kesicisini açın.
5. Ani akımı önlemek için cihaza hücrelerin sırasına uygun olarak 30 saniyelik aralıklarda güç verin. Bir hücre içerisindeki fiber kabloların BBU üzerindeki göstergeler üzerinden düzgün biçimde bağlanmış olup olmadığını kontrol edin.

Bölüm 14

Kapanış

Kurulum sonrasında aşağıdaki işlemleri gerçekleştirin:

- Aletleri düzenleyin.
Kurulum sırasında kullanılan aletleri doğru yerlere koyun.
- Arta kalan malzemeleri toplayın.
Kullanılmayan malzemeleri toplayın ve bunları müşteriye verin.
- Artık malzemeleri ortadan kaldırın.
Artık malzemeleri ortadan kaldırın ve ortamı temizleyin.
- Kurulum raporunu tamamlayın.
Kurulum raporunu doldurun ve görevli personele teslim edin.
Eğer saha düzgün biçimde çalışıyorsa, işletim ve bakım mühendislerine kurulumun tamamlandığına dair bilgi verin.

Bölüm 15

Referans

15.1. Bir Topraklama Kitinin Kurulumu

Bu prosedürde bir topraklama kitinin nasıl kurulacağı açıklanmıştır.

İçerik

Topraklama kiti monte edilmesi gereken güç kabloları ve anten besleme (feeders) kabloları. Bir güç kablosu, dış mekan topraklama barasına ekipman odasının besleme (feeder) penceresinin yakınında bulunan topraklama kiti yoluyla bağlanmalıdır.

Topraklama kitinin montaj konumu hakkında açıklama için Tablo 15-1 ve Tablo 15-2'ye başvurunuz.

Tablo 15-1 Bir Güç Kablosu için Topraklama Kiti Pozisyonu

Kablo	Topraklama Kiti Pozisyonu
Güç kablosu	Eğer besleme penceresinin yakınındaki dış mekan topraklama barası, iç mekana kurulmuş ise (bazı nedenlerle, örneğin hırsızlığa karşı koruma gibi), güç kablosu iç mekan topraklama barasına bağlanmak yerine besleme penceresi içerisine yönlendirildikten sonra iç mekanda bulunan dış mekan topraklama barasına bağlanır.
	Eğer besleme penceresinin yakınındaki dış mekan topraklama barası, iç mekana kurulmuş ise, güç kablosu besleme penceresi içerisine yönlendirilmeden önce dış mekan topraklama barasına bağlanır.

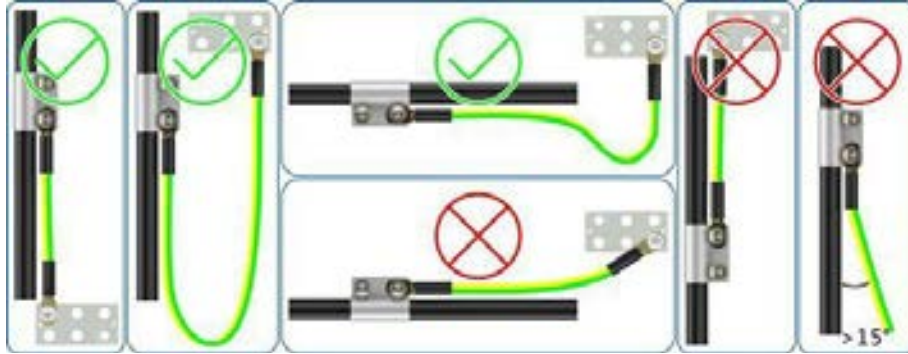
Tablo 15-2 Anten Besleme (Feeder) Kablosu için Topraklama Kiti Pozisyonu

Kablo		Uzunluk (m)	Topraklama Kiti Pozisyonu
Anten besleme (feeder) kablosu	RRU, antenin yakınındadır.	Besleme (feeder) kablosunun veya jumper'ın uzunluğu 5 metreden daha az	Topraklama kiti kullanılmamıştır.
		Besleme (feeder) kablosu uzunluğu 5 metreden daha fazla ve 20 metreden daha az	Topraklama kiti RRU tarafında topraklanmıştır.

Kablo		Uzunluk (m)	Topraklama Kiti Pozisyonu
	RRU, antenin uzağındadır.	Besleme (feeder) kablosu uzunluğu 20 metreden daha fazla	<ul style="list-style-type: none"> ● Topraklama kiti RRU tarafında topraklanmıştır. ● Topraklama kiti anten tarafında topraklanmıştır.
	Hem RRU hem de anten kule üzerindedir.	Kule ve RRU arasındaki mesafe 10 metreden daha az	Besleme (feeder) kablosunun kuleyi terk etmeden önce topraklanmasına gerek yoktur.
		Kule ve RRU arasındaki mesafe 10 metreye eşit ya da daha fazla	Besleme (feeder) kablosunun kuleyi terk etmeden önce topraklanması gereklidir.
		Kule üzerindeki besleme (feeder) kablosunun uzunluğu 10 metreden daha fazla	Besleme (feeder) kablosunun kule üzerindeki uzunluğunun yarısında topraklanması gereklidir.
RRU iç mekana kurulmuştur.	-	<ol style="list-style-type: none"> 1. Besleme (feeder) kablosunu ekipman odasındaki besleme penceresine yönlendirilmeden önce toprağa bağlayın. 2. Besleme (feeder) kablosunu anten üzerinde toprağa bağlayın. 	

Şekil 15-1, bir topraklama kiti için kurulum gerekliliklerini göstermektedir.

Şekil 15-1 Bir Topraklama Kiti için Kurulum Gereklilikleri



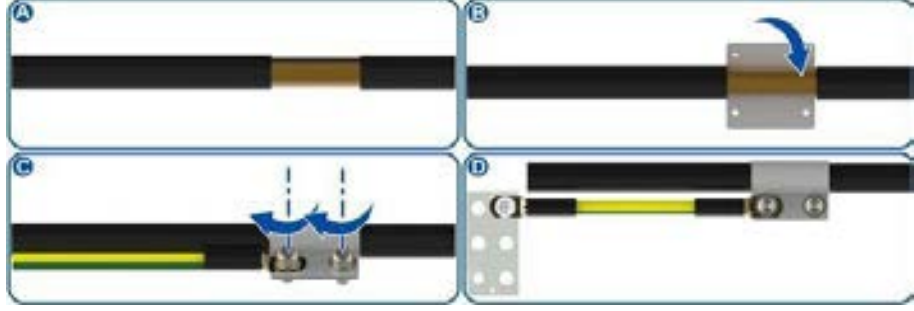
Not

Eğer bir topraklama kiti kullanılmışsa, topraklama kablosu ve güç kablosu arasındaki açı yukarı yönde olamaz yada 15 dereceden daha büyük olamaz. Eğer topraklama kiti besleme (feeder) penceresinden uzaktaysa, topraklama kablosunun güç kablosunun aşağı yönü boyunda besleme penceresine doğru yönlendirilmesi gereklidir.

Adımlar

1. Topraklama kitinin kurulacağı pozisyonu belirleyin. Topraklama kitinin büyüklüğüne bağlı olarak kablo kılıfını kesin, bakınız Şekil 15-2.

Şekil 15-2 Topraklama Kiti Kurulumu



2. Topraklama kitini kablo kanalı içerisine ittirin.
3. Topraklama kiti üzerindeki vidaları sıkıştırın.
4. Topraklama kablosunun diğer ucunu bakır topraklama barasına bağlayın.
5. “1+3+3” çözümüyle topraklama kitini ve güç kablosunu su geçirmez hale getirin. Ayrıntılar için Bir Topraklama Kitinin Su Geçirmezlik Gereklilikleri bölümüne başvurun.

15.2.Arayüz Su geçirmezlik Önlemleri

Dış mekana kurulan bir ZXSDR R8854E'nin su geçirmezlik önlemleri hakkındaki açıklamalar için Tablo 15-3'e başvurun.

Tablo 15-3 ZXSDR R8854E Arayüz Su Geçirmezlik Önlemleri

Yeri	Yöntem
RRU'nun ANT arayüzü	Soğuk büzüşmeli tüp kullanarak su geçirmezlik sağlama. Ayrıntılar için Soğuk Büzüşmeli Tüp Kullanarak Su Geçirmezlik bölümüne başvurun.
Antenin ANT arayüzü	1+3+3 su geçirmezlik çözümü ile arayüzün su geçirmezliğinin sağlanması. Detayları için, “1+3+3” Su Geçirmezlik bölümüne başvurun.
Topraklama kiti	1+3+3 su geçirmezlik çözümü ile topraklama kitinin su geçirmezliğinin sağlanması. Ayrıntılar için Bir Topraklama Kitinin Su Geçirmezlik Gereklilikleri bölümüne başvurun.
Kullanılmayan arayüz	İki kat anti-ultraviyole bant sarın. Ayrıntılar için, Kullanılmayan Konnektörlerin Korunması bölümüne başvurun.
AISG/MON arayüzü	Hiçbir su geçirmezlik önlemi gerekli değildir.

Yeri	Yöntem
Anten tarafındaki uzaktan elektrikli tilt anten arayüzü	Arayüzün su geçirmezliğini sağlayın. Detaylar için, Uzaktan Elektrikli Tilt Antenin Konnektörünün Su Geçirmezlik İşlemi bölümüne başvurun.

15.2.1. Soğuk Büzüşmeli Tüp Kullanılarak Su Geçirmezlik

ZXSDR R8854E'nin ANT arayüzü, soğuk büzüşmeli tüp kullanılarak su geçirmez hale getirilir.

Adımlar

1. RF jumper'ı soğuk büzüşmeli tüp içerisinden geçirin ve jumper'ı ZXSDR R8854E'nin ANT arayüzüne bağlayın, bakınız Şekil 15-3.

Şekil 15-3 RF Jumper'ın Soğuk Büzüşmeli Tüp İçerisinden Geçirilmesi



2. RF jumper'ı 25 N m tork uygulayarak bir 32" somun anahtarı ile sabitleyin, bakınız Şekil 15-4.

Şekil 15-4 RF Jumper Arayüzünün Sabitlemesi

3. 50 mm (en) × 1,65 mm (kalınlık) × 200 mm (uzunluk) boyutlarına sahip su geçirmez bant kullanın. RRU'nun altından 130 mm yükseklikteki noktaya kablo çapını genişletmek için eşit ve üst üste binecek şekilde üç kat su geçirmez bant sarın ve üst üste binmiş birleşme yerine elinizle sıkı sıkı bastırın, bakınız Şekil 15-5.

**Not**

Bant, kablo çapını genişletmek için sarılır, bu nedenle bandı çekip çıkartmayın.

Şekil 15-5 Su Geçirmez Bandın Sarılması

4. Kablonun etrafındaki tp telini spiral Őeklinde Őekerken soĖuk bzŐmeli tp, konnektrn kkne sabitlenene kadar RRU'nun kkne doĖru ittirin. Bu iŐlemden sonra tp ittirmeyin ancak tp tellerini ok ynnde dıŐarı doĖru Őekin ,bakınız Őekil 15-6.

Not

EĖer tp veya kablolar sorunsuz Őekilde itilemiyor veya Őekilemiyorsa, bunları gç kullanarak ittirmeyin veya Őekmeyin. Kablo etrafındaki tm telleri, ok ynnde ittirirken veya Őekerken, dndrn.

Őekil 15-6 SabitlenmiŐ SoĖuk BzŐmeli Tp



Sonuç

Őekil 15-7, sabitlenmiŐ soĖuk bzŐmeli tp gstermektedir.

Not

Tp RRU jumper arayznn kkne bzŐtrrken, tpn st kısmı ve arayz kk arasında 6 mm'den daha fazla mesafe olmaması daha iyidir.

Şekil 15-7 Yüklemenin Tamamlanması



15.2.2. "1+3+3" Su Geçirmezlik

"1+3+3" su geçirmezlik, "bir kat izolasyon bandı + üç kat su geçirmez bant + üç kat anti-ultraviyole bant" anlamına gelir. "1+3+3" su geçirmezlik, anten besleme kablolarının her iki ucundaki topraklama kitlerine ve ANT konnektörlere uygulanır.

Not

Eğer iki besleme (feeder) konnektörü arasındaki boşluk çok küçükse, "1 + 3 + 3" işlemi gerçekleştirilemeyebilir. Bu durumda "1 + 1 + 1" işlemi uygulayabilir ve sırasıyla bir kat su geçirmezlik bandı ve bir kat anti-ultraviyole bant sarabilirsiniz.

Adımlar

5. Kablo konnektörlerini temizleyin ve konnektörler üzerinde hiç kir veya yağ lekesi olmadığından emin olun.
6. Bir kat elektrik izolasyon bandı sarın.
Kablo konnektörü bağlandıktan sonra, konnektörü aşağıya doğru konnektörün sıkıştırıldığı yönde izolasyon bandı ile sarın, her bir tur bir önceki turun yarısını kaplamalıdır, bakınız Şekil 15-8. Konnektörün ucuna yaklaşık 10 mm kalana kadar izolasyon bandı sarıldığından emin olun. Konnektörü sararken, bandı uygun bir güç kullanarak gerdirin.

Şekil 15-8 Bir Kat Elektrik İzolasyon Bandının Sarılması

7. İ kat su geirmez bant sarın.

Su geirmez bandı, geniřlięi orijinal geniřlięinin %50 ila %75'i olana kadar geniřletin. Konnektörün gevşemesini önlemek için konnektörün sıkıştırıldığı yönde üç kat su geirmez bant sarın. İlk katta konnektörü yukarıya doğru sarın, ikinci katta aşağıya doğru sarın ve ardından üçüncü katta tekrar yukarıya doğru sarın, yağmur suyu girişini önlemek için her bir tur, bir önceki turun üçte birini kaplamalıdır, bakınız Şekil 15-9. Konnektör üç kat bant ile tamamen sarılmadan bandı kesmeyin. Su geirmez bant ile sarılan kısmın 20 mm'den daha uzun olmadığından emin olun. Konnektör su geirmez bant ile sarıldıktan sonra, su geirmez bandın kablo ve kablo konnektörüne sıkıca yapışmasını sağlamak için sarılan kısmı her iki elinizle defalarca sıkıştırın.

Şekil 15-9 Su Geirmez/Anti-Ultraviyole Bandın Sarılması

Not

Bandın en üst katının suyun nüfuz etmesini önlemek amacıyla aşağıdan yukarıya doğru uygulanması gereklidir.

8. Ü kat anti-ultraviyole bant sarın.

Konnektörü su geçirmez bandı sardığınız yönde üç kat anti-ultraviyole bant ile sarın, bakınız Şekil 15-9. Bir kabloyu sararken aşağıdaki hususlara **DİKKAT** edin:

- Çok fazla uzamasının önlenmesi amacıyla anti-ultraviyole bant uygun miktarda güç tatbik edilerek esnetilmeli ve sarma işlemi yapılmalıdır.
- Üst katman bant uzunluk olarak alt katmandaki bandın yarısını kaplayacaktır.
- Anti-ultraviyole bandın sarma uzunluğu su geçirmez bandın uzunluğundan 10 mm kadar daha uzun olmalıdır. Üç katmanlık bir sarma işlemi uygulanmalıdır. Üç katmanlık bir sarma işleminin ardından, bunların sağlam bir biçimde yapışmış olup olmadığından emin olabilmek için hem anti-ultraviyole bant hem de su geçirmez bant kontrol edilmelidir.

9. Bandın iki ucunu sabitleyin.

Bant uygulaması yapıldıktan sonra, bandın her iki ucunu da sabitlemek için siyah anti-ultraviyole kablo bağları kullanılmalıdır, bakınız Şekil 15-10. Artan bağlar bir yan keskiyle kesilmelidir ve 3 mm'lik bir pay bırakılmalıdır. Bu durum yüksek sıcaklıklarda bandın genleşmesini önleyecektir.

Şekil 15-10 Her İki Ucu Sabitlemesi



15.2.3. Bir Topraklama Kitinin Su Geçirmezlik Gereklilikleri

Bir topraklama kitinin su geçirmezlik gereklilikleri hakkındaki açıklamalar için Tablo 15-4'e başvurun.

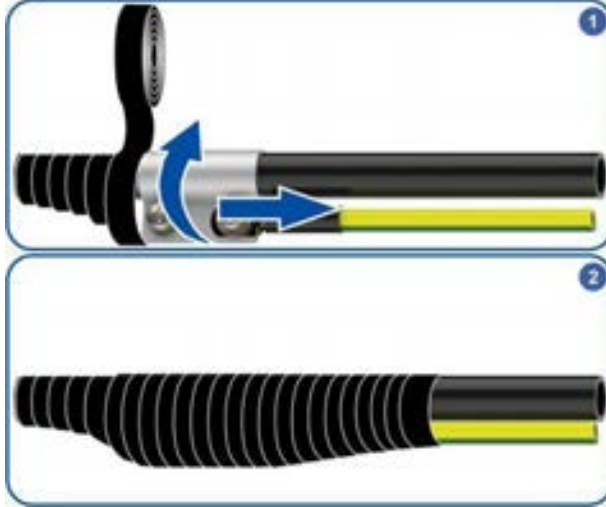
Tablo 15-4 Bir Topraklama Kitinin Su Geçirmezlik Gereklilikleri

Öge		Gereklilik
Topraklama kiti	Güç kablosu	1+3+3 su geçirmezlik çözümü
	Anten besleme (feeder) kablosu	

Adımlar

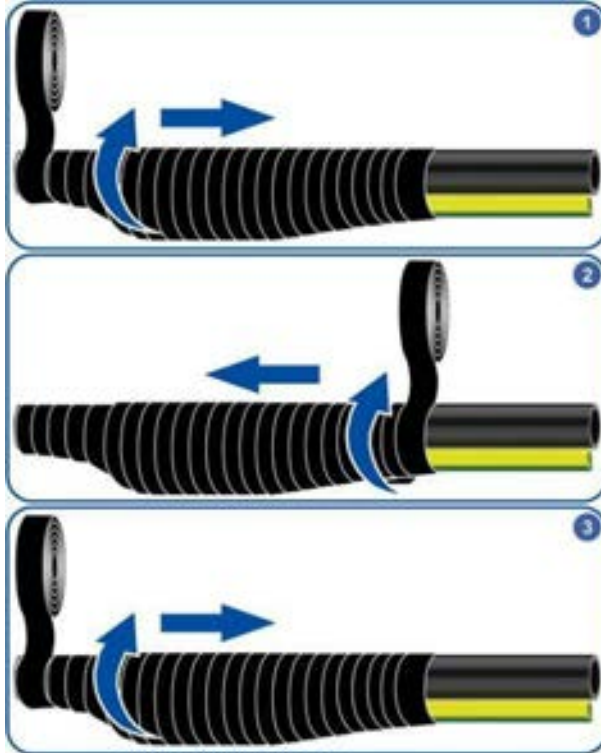
10. İzolasyon bandını alttan üste doğru sarın, bakınız Şekil 15-11.

Şekil 15-11 İzolasyon Bandının Bir Katının Sarılması

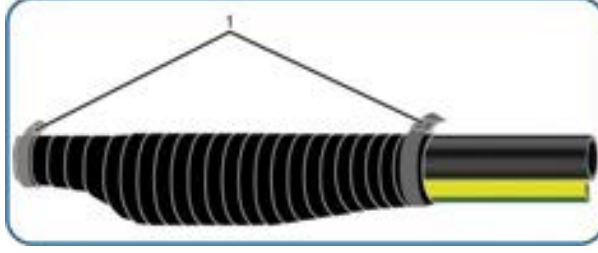


11. Alttan üste doğru, yukarıdan aşağıya doğru ve yine alttan üste doğru olacak şekilde üç kat su geçirmez bant sarın, bakınız Şekil 15-12.

Şekil 15-12 Üç Kat Şu Geçirmez Bant Sarılması



12. Alttan üste doğru, yukarıdan aşağıya doğru ve yine alttan üste doğru olacak şekilde üç kat anti-ultraviyole bant sarın, bakınız Şekil 15-12.
13. Zamksı madde oluşumunun önlenmesi amacıyla iki siyah anti-ultraviyole bağ ile sarılan kısmın her iki ucu da bağlanmalıdır, bakınız Şekil 15-13. Bandın artık kısımları bir yan keskiyle kesilmelidir. Sıcak havalarda bandın şişmesinin önlenmesi için 3 mm'lik bir pay bırakılmalıdır.

Şekil 15-13 Bandın İki Ucunun Sabitlenmesi

1. Kablo bağları

15.2.4.Uzaktan Elektrikli Tilt Antenin Konnektörünün Su Geçirmez Hale Getirilmesi

Uzaktan elektrikli tilt antenin su geçirmezlik işlemi anten besleme kablosuna uygulanan işlemden farklıdır. RRU üzerinde AISG kablosu için su geçirmezlik işleminin uygulanmasına gerek yoktur. Uzaktan elektrikli tilt anten tarafında ise, RCU'nun iki ucunda farklı bir su geçirmezlik işlemi uygulanmalıdır. RCU ve uzaktan elektrikli tilt anten arasındaki konnektör "1+3+3" su geçirmezlik yöntemi uygulanarak su geçirmezliği sağlanır. RCU ve AISG kablosu arasındaki konnektörler iki katman halinde uygulanan anti-ultraviyole bant ile su geçirmez bir hale getirilir. Bu prosedür RCU'nun konnektörlerinin su geçirmezlik uygulamasının nasıl yapılması gerektiğini açıklamaktadır.

Adımlar

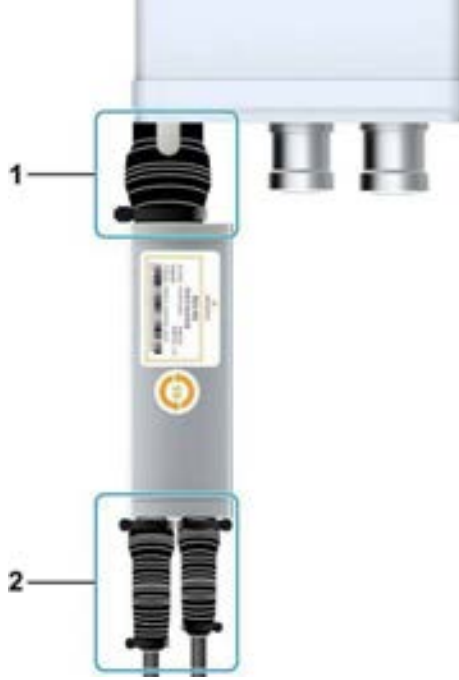
14. Kablo konnektörlerini temizleyin ve konnektörler üzerinde hiç kir veya yağ lekesi olmadığından emin olun.

15. İki kat anti-ultraviyole bant sarın.

Uzaktan elektrikli tilt antenin anti-ultraviyole bant ile sarılması esnasında aşağıdaki hususlara **DİKKAT** edilmelidir:

- Konnektörün gevşemesini önlemek için konnektörün sıkıştırıldığı yönde iki kat anti-ultraviyole bant sarın.
- Konnektörü ilk katı yukarıya doğru ve ikinci katı ise aşağıya doğru olacak şekilde sarın. Bandın en üst katının suyun nüfuz etmesini önlemek amacıyla aşağıdan yukarıya doğru uygulanması gereklidir.
- Çok fazla uzamasının önlenmesi amacıyla anti-ultraviyole bant uygun miktarda güç tatbik edilerek esnetilmeli ve sarma işlemi yapılmalıdır.
- Üst katman bant uzunluk olarak alt katmandaki bandın yarısını kaplayacaktır.
- Anti-ultraviyole bandın sarma uzunluğu su geçirmez bandın uzunluğundan 10 mm kadar daha uzun olmalıdır. Üç katmanlık bir sarma işlemi uygulanmalıdır.
- İki katmanın sarılmasının ardından, sağlam bir biçimde yapışmış olduğundan emin olabilmek için anti-ultraviyole bant kontrol edilmelidir.

Şekil 15-14 RCU'nun AISG Arayüzlerinin Su Geçirmez Hale Getirilmesi



1. Bir "1 + 3 + 3" işlemi uygulayın.
2. İki kat anti-ultraviyole bant sarın.
3. Bandın iki ucunu sabitleyin.

Bant uygulaması yapıldıktan sonra, bandın her iki ucunun güvenli bir demet haline getirilebilmesi için siyah anti-ultraviyole bağlar kullanılmalıdır. Ağız kısmında 3 mm'lik bir kısım rezerve bırakılarak artık kısımlar bir yan keskiyle kesilmelidir. Bu durum yüksek sıcaklıklarda bandın genişlemesini önleyecektir.

15.3. Bir Ayaklı Çerçeve Sehpanın Kurulumu

Bu prosedürde ayaklı çerçeve sehpanın nasıl kurulacağı açıklanmıştır.

Adımlar

Bir Ayaklı Çerçeve Sehpanın Montajı

1. İki direği, 12 M5 × 16 vida kullanarak baza çerçevesinin iki yanına sabitleyin, bakınız Şekil 15-15.

Şekil 15-15 Direk ve Baza Çerçevesinin Montajı



- Üst kirişi dört adet M5 × 16 vida kullanarak direklere sabitleyin, bakınız Şekil 15-16.

Şekil 15-16 Direk ve Üst Kirişin Sıkıştırılması



- İki destek plakasını altı adet M5 × 16 vida kullanarak sırayla monte edin, bakınız şekil 15-17.

Şekil 15-17 Destek Plakasının Montajı



Deliklerin Delinmesi ve Dübelli Civataların Takılması

- Bir delik delme şablonu yardımıyla delik pozisyonlarını keçeli kalem kullanarak işaretleyin.
- İşaretlenen pozisyonlara elektrikli darbeli matkap kullanarak delikleri (12 mm çapında) delin ve bir elektrikli süpürgeyle toz ve taş parçacıklarını temizleyin, bakınız Şekil 15-18.

Şekil 15-18 Deliklerin Delinmesi ve Dübelli Civataların Takılması**Ayaklı Çerçeve Sehpanın Sabitlenmesi**

6. Aşağıdaki yollardan biri yardımıyla ayaklı çerçeve sehpayı sabitleyin:

Eğer durum aşağıdaki şekildeyse...,	Bundan sonra aşağıdakileri uygulayın....
Ayaklı çerçeve sehpanın bir beton taban plakasına monte edilmesi	Ayaklı çerçeve sehpayı M10 × 100 dübelli civata kullanarak sabitleyin, bakınız Şekil 15-19.
Ayaklı çerçeve sehpanın bir muhafaza içerisine monte edilmesi	Ayaklı çerçeve sehpayı M10 × 40 akıllı vida kullanarak sabitleyin, bakınız Şekil 15-20.

Şekil 15-19 Ayaklı Çerçeve Sehpanın Bir Beton Taban Plakasına Sabitlenmesi

Şekil 15-20 Ayaklı Çerçeve Sehpanın Bir Muhafazaya Sabitlenmesi



15.4. Etiketleme Özellikleri

Etiketler, iç mekan ve dış mekan etiketleri olarak ayrılır.

- Dış mekan etiketleri cihaz ile birlikte teslim edilen ürün bilgisi etiketleridir.
- İç mekan etiketleri gerekli olması halinde saha da üretilebilecek kendinden yapışkanlı kağıda basılı etiketlerdir.

Etiketler aşağıdaki gereklilikleri sağlamalıdır:

- Kağıt etiketler için Netaş'ın özel arkası zamklı kağıdı kullanılmalıdır.
- Çatı sıra etiketleri ve kolon etiketleri üzerindeki içerikler mühendislik tasarım gerekliliklerini karşılamalıdır.
- Kartlar etiketlenmemeli ve bir kart üzerindeki tanımlayıcılar değiştirilmemelidir.
- Yapıştırılan tüm etiketlerin yüzü aynı yöne bakmalıdır. Kablonun nereye bağlı olduğunu gösteren taraf okumayı kolaylaştırmak için yukarıya doğru veya işletim ve bakım pozisyonuna doğru bakmalıdır.
- Güç kablosu, topraklama kablosu, transmisyon kablosu ve besleme (feeder) kablosu gibi tüm kabloların her iki ucu da etiketlenmelidir.
- Optik fiberler, şebeke kabloları, trunk kabloları kullanılacak için iç mekan etiketinin aynı yükseklikte ve yönde yapıştırılması ve her bir uçtaki konnektörlerden 20 mm uzağa yapıştırılması gereklidir.
- Güç kabloları ve topraklama kabloları kullanılacak için iç mekan etiketinin aynı yükseklikte ve yönde yapıştırılması ve her bir uçtaki konnektörlerden 20 mm uzağa yapıştırılması gereklidir.
- Dış mekan etiketleri aynı yükseklikte ve yöndeki kablo bağları ile her bir uçtaki konnektörlerden 200 mm uzağa sabitlenmelidir.

Terimler Sözlüğü

AISG

- Anten Arayüzü Standartları Grubu (Antenna Interface Standards Group)

ALM

- Alarm

BBU

- Temel Bant Birimi (Baseband Unit)

DC

- Doğru Akım (Direct Current)

MON

- İzleme (Monitor)

RF

- Radyo Frekansı (Radio Frequency)

RRU

- Uzak Radyo Birimi (Remote Radio Unit)

VSWR

- Gerilim Duran Dalga Oranı (Voltage Standing Wave Ratio)

Destek & İletişim

DESTEK

Bu kullanma kılavuzunun tamamına ve en güncel haline www.netas.com.tr/destek/kilavuzlar adresinden ulaşabilirsiniz.

İLETİŞİM

Üretici adı: NETAŞ TELEKOMÜNİKASYON A.Ş.
Üretici adresi: Yenişehir Mahallesi, Osmanlı Bulvarı No:11 Kurtköy, Pendik, İstanbul
T : +90 (216) 522 20 00
F : +90 (216) 522 22 22
info@netas.com.tr

YETKİLİ SERVİS

Aşağıdaki yetkili servis istasyon bilgileri, Bakanlık tarafından oluşturulan Servis Bilgi Sistemi'nde yer almaktadır.

Yetkili servis adı: BDH – Bilişim Destek Hizmetleri San. Tic. A.Ş.
Yetkili servis adresi: Bilişim Destek Hizmetleri Bağlarbaşı, Cemal Bey Cd. No:110, 34844 Maltepe/İstanbul
Tel: (0216) 500 17 00
İnternet adresi: www.netas.com.tr/destek/yetkili-servisler
Mail: Helpdestek@bdh.com.tr

AEEE Yönetmeliğine Uygundur.

AEEE

Bu cihaz AEEE yönetmeliğine uygun olarak geri dönüşümü olan parçalardan oluştuğu için çöpe atılmaması gerekmektedir. Lütfen, bu cihazın geri dönüşümünü sağlamak için en yakın toplama merkezine başvurunuz.



SINIF 1 LAZER ÜRÜNÜ

İşbu belge, Netaş R8854E S1800 RRU telsiz ekipmanının 2014/53/AB sayılı Telsiz Ekipmanları Yönetmeliği'ne uygun olduğunu beyan eder. AB uygunluk beyanının tam metni, aşağıdaki internet adresinde mevcuttur:

www.netas.com.tr/destek/uygunluk-beyanlari

